
ZXS 4000

4 KANAL LEISTUNGSVERSTÄRKER
4 CHANNEL POWER AMPLIFIER
AMPLIFICATEUR DE PUISSANCE À 4 CANAUX

BEDIENUNGSANLEITUNG/GARANTIEURKUNDE
OWNER'S MANUAL/WARRANTY DOCUMENT
MODE D'EMPLOI/CERTIFICAT DE GARANTIE

MAC
AUDIO



Bitte führen Sie das Gerät am Ende seiner Lebensdauer den zur Verfügung stehenden Rückgabe- und Sammelsystemen zu.

At the end of the product's useful life, please dispose of it at appropriate collection points provided in your country.

Une fois le produit en fin de vie, veuillez le déposer dans un point de recyclage approprié.

(D)	3
(GB)	6
(F)	9
(NL)	12
(I)	15
(E)	18
(P)	21
(S)	24
(RUS)	27
(CHN)	30
(J)	33
Abbildungen/Illustrations	36

Sehr geehrter MAC AUDIO-Kunde,

mit dem Besitz des Car HiFi Leistungsverstärkers ZXS 4000 können Sie Ihre hohen Ansprüche an die Klangwiedergabe im Auto auf souveräne Weise erfüllen. Der ZXS 4000 eröffnet neue Qualitäten der Car HiFi-Wiedergabe im Auto; sei es die beeindruckende Leistungsreserve für Tiefbässe, der niedrige Klirrfaktor oder die neutrale Wiedergabe. Der Verstärker zeichnet sich durch einen niedrigen Treiberstrom, schnelle Schaltfähigkeit und ausgezeichnete Temperaturstabilität aus. Durch Zusammenschaltung von jeweils zwei Verstärkerkanälen zu einem Verstärker im Brückenbetrieb kann eine verbesserte Dynamik in Verbindung mit einer höheren Ausgangsleistung erreicht werden. Erleben Sie, wie dieses High Tech-Gerät auf perfekte Weise großartiges Klangempfinden vermitteln kann. Dazu wünschen wir Ihnen viel Vergnügen.

Bitte lesen Sie die Einbauanleitung vollständig durch, bevor Sie den Verstärker einbauen und in Betrieb nehmen.

1. TECHNISCHE DATEN

	Stereo	/	Gebrückt
Max. Ausgangsleistung (1 kHz Sinus Burst 2:8, B+=14,4V)	4 x 200 W	/	2 x 600 W an 4 Ohm
Nennausgangsleistung (DIN 45 324, B+=14,4V)	4 x 100 W	/	2 x 280 W an 4 Ohm
Max. Ausgangsleistung (1 kHz Sinus Burst 2:8, B+=14,4V)	4 x 240 W		an 2 Ohm
Nennausgangsleistung (DIN 45 324, B+=14,4V)	4 x 120 W		an 2 Ohm
Lautsprecherimpedanz (Stereo)	2 – 8 Ohm		
Frequenzgang	5 – 50 000 Hz (-3 dB)		
Gesamtklirrfaktor (DIN 45 403)	< 0,05 % (1 kHz)		
Übersprechdämpfung (IEC 581)	> 60 dB (1 kHz)		
Geräuschspannungsabstand (IEC A)	> 100 dB		
Eingangsempfindlichkeit LOW LEVEL INPUT	200 mV – 4 V		
Eingangsimpedanz LOW LEVEL INPUT	20 kOhm		
Tiefpassfilter	50 – 300 Hz, 12 dB pro Oktave		
Hochpassfilter	40 – 300 Hz, 12 dB pro Oktave		
Bass Boost	0...12 dB bei 45 Hz		
Versorgung	+12 V (10 – 14,4 V), Minus an Masse		
Sicherung	2 x 25 A		
Abmessungen (B x H x T)	400 x 50 x 248 mm		
Gewicht	3,65 kg		

TECHNISCHE ÄNDERUNGEN VORBEHALTEN

2. BESONDERHEITEN

- Komplementäre Gegentaktendstufe
- Automatische Ein-/Ausschaltung über Autoradio
- Stufenlos einstellbare Hoch- und Tiefpassfilter
- Stufenlos einstellbare Bassentzerrung
- Einstellbare Eingangsempfindlichkeit
- Brückbar 4-/3-/2-Kanal-Betrieb
- Tri-Mode Betrieb
- Elektronische Schutzschaltung gegen Kurzschluss, Gleichspannungs-Offset und Übertemperatur
- Mute-Schaltung zur Unterdrückung des Einschaltknacks
- Niederpegelausgänge (Cinch-Buchsen) zum Anschluss eines Subwooferverstärkers
- Betriebsanzeige (grüne LED) und Überlastungsanzeige (rote LED)

3. WICHTIGE HINWEISE VOR DEM EINBAU

- Dieses Gerät ist ausschließlich zum Anschluss an ein 12-Volt-System mit negativer Masse geeignet.
- Die bei der Leistungsabgabe abgestrahlte Wärme erfordert einen Montageplatz mit ausreichender Luftzirkulation. Es ist sehr wichtig, dass die Kühlrippen des Kühlkörpers nicht an einem Blech oder an einer Oberfläche anliegen, wodurch die Luftzirkulation eingeschränkt werden könnte. Der Verstärker darf nicht in kleine oder unbelüftete Räume (z. B. Reserveradmulde oder unter dem Teppichboden des Kraftfahrzeugs) eingebaut werden. Empfehlenswert ist eine Unterbringung im Kofferraum.
- Montieren Sie den Verstärker so, dass er weitgehend vor Erschütterungen und Staub und Schmutz geschützt ist.
- Achten Sie darauf, dass die Eingangs-/Ausgangskabel weit genug von den Stromversorgungskabeln entfernt sind, da es sonst zu Störeinstrahlungen kommen kann.
- Achten Sie darauf, dass die Sicherung und die Bedienelemente nach der Montage zugänglich sind.
- Die Leistung und Zuverlässigkeit der Anlage ist von der Qualität des Einbaus abhängig. Lassen Sie die Montage vorzugsweise von einem Fachmann vornehmen, speziell dann, wenn es sich um eine Installation mit mehreren Lautsprechern oder um ein komplexes Mehrwege-System handelt.

4. ANSCHLÜSSE

4.1 STROMVERSORGUNG UND EINSCHALTAUTOMATIK

Wichtiger Hinweis: Bevor Sie mit der Installation beginnen, trennen Sie die Plusklemme der Autobatterie ab, um Kurzschlüsse zu vermeiden.

Die in Auto-Bordnetzen übliche Stromverkabelung ist nicht ausreichend für den Bedarf eines Leistungsverstärkers. Achten Sie darauf, dass die Stromleitungen zur GND und zur +12 V Klemme ausreichend dimensioniert sind. Für die Verbindung von der Batterie zu den Stromklemmen des Verstärkers ist ein Kabelquerschnitt von mindestens 16 mm² zu verwenden.

Zuerst stellen Sie die Verbindung zwischen der GND-Klemme des Verstärkers sowie dem Minuspol der Batterie her. Es ist sehr wichtig, eine gute Verbindung herzustellen. Schmutzreste sind sorgfältig vom Anschlusspunkt der Batterie zu entfernen. Ein lockerer Anschluss kann eine Fehlfunktion oder Störgeräusche und Verzerrungen zur Folge haben.

Der Verstärkeranschluss +12 V wird nun mit einem Stromkabel mit integrierter Sicherung mit dem Pluspol der Batterie verbunden. Die Sicherung sollte sich in Nähe der Batterie befinden, die Kabellänge vom Pluspol der Batterie bis zur Sicherung muss aus Sicherheitsgründen unter 60 cm liegen. Die Sicherung setzen Sie erst nach Abschluss aller Installationsarbeiten einschließlich der Lautsprecheranschlüsse ein. Schließen Sie nun die Fernsteuerleitung des Car HiFi-Receivers an die Steuerbuchse REM des Verstärkers an. Für die Verbindung zwischen dem REMOTE-Anschluss des Verstärkers und dem Steuergerät ist ein Kabel mit einem Querschnitt von 0,75 mm² ausreichend.

4.2 AUDIOKABEL

Bei der Installation des Audiokabels zwischen dem Cinch-Ausgang des Autoradios und dem Cinch-Eingang des Verstärkers im Fahrzeug ist darauf zu achten, dass das Audio- und das Stromversorgungskabel möglichst nicht auf derselben Seite des Fahrzeugs verlegt werden. Besser ist eine räumlich getrennte Installation, d.h. eine Installation des Stromkabels im linken Kabelschacht und des Audiokabels im rechten Kabelschacht oder umgekehrt. Damit wird das Übersprechen von Störungen auf das Audio-Signal verringert.

4.3 LAUTSPRECHERANSCHLÜSSE

- Im normalen Betriebsmodus (d. h. jeweils ein Lautsprecher an jedem einzelnen Verstärkerkanal) ist der kleinste Abschlusswiderstand 2 Ohm pro Kanal.
- Im Brückenbetrieb (jeweils zwei Verstärkerausgänge zusammengeschaltet) verdoppelt sich der kleinste Abschlusswiderstand auf 4 Ohm.
- Im Tri-Mode darf die Impedanz nicht unter 2 Ohm pro Kanal liegen.
- Schließen Sie die Lautsprecher Minusklemmen niemals am Fahrzeugchassis an.
- Niemals die +12 V Versorgungsspannung mit einem Lautsprecherausgang verbinden. Dieses führt zur Zerstörung der Verstärkerendstufe.
Wird der Verstärker mit niedrigeren Abschlusswerten betrieben oder falsch betrieben wie oben genannt, kann dieses dazu führen, dass sowohl der Verstärker selbst als auch die Lautsprecher beschädigt werden. In diesem Fall erlischt die Garantie.

5. BEDIENUNGSELEMENTE UND EIN-/AUSGÄNGE

5.1 EINSTELLUNG DER EINGANGSEMPFINDLICHKEIT

Die Eingangsempfindlichkeit kann an jedes Autoradio oder Kassettendeck angepasst werden. Drehen Sie den Lautstärkereglers Ihres Radios auf Mittenstellung und stellen Sie dann die Eingangspegelregler (6) und (10) so ein, dass sich eine mittlere, durchschnittliche Lautstärke ergibt. Bei dieser Einstellung sind normalerweise genügend Leistungsreserven bei optimalem Geräuschspannungsabstand gewährleistet.

ACHTUNG: Laute Testsignale nur kurz wiedergeben, um Beschädigungen der Lautsprecher zu vermeiden.

5.2 TIEFPASSFILTER MIT REGELBARER ÜBERGANGSFREQUENZ

Wird der Verstärker als Subwooferverstärker benutzt, stellen Sie den Schalter (2) bzw. (14) auf „LP“. Stellen Sie am Regler (3) bzw. (12) die gewünschte Übergangsfrequenz ein. Damit ist das Filter den klanglichen Erfordernissen des verwendeten Tieftöners anpassbar. Die hohe Flankensteilheit des Filters sorgt für eine präzise Absenkung mittlerer und hoher Frequenzbereiche.

5.3 HOCHPASSFILTER MIT REGELBARER ÜBERGANGSFREQUENZ

Soll der Verstärker als Verstärker für Satellitenlautsprecher (Mittel-/Hochton-Lautsprecher) verwendet werden, stellen Sie den Schalter (2) bzw. (14) auf „HP“. Stellen Sie am Regler (4) bzw. (11) die gewünschte Übergangsfrequenz ein. Somit werden nur Frequenzen oberhalb der eingestellten Übergangsfrequenz verstärkt. Damit können Verzerrungen durch zu großen Membranhub bei tiefen Frequenzen und kleinen Satellitenlautsprechern wirkungsvoll minimiert werden, ohne den Tieftonpegel zu reduzieren.

5.4 BASS-BOOST

Mit Hilfe der Bass-Boost Funktion (1 bzw. 13) wird eine Anhebung oder Entzerrung der unteren Bassfrequenzen erreicht.

5.5 AUSGÄNGE ZUM ANSCHLUSS WEITERER VERSTÄRKER

Das Eingangssignal der LINE INPUT Anschlüsse CH1 und CH2 (8) wird direkt an die Ausgangsbuchsen OUTPUT (7) L und R weitergeleitet. Die OUTPUT Anschlüsse ermöglichen den Anschluss weiterer Verstärker ohne zusätzliche T-Stecker und Kabel.

BILD 1 STROMVERSORGUNGS- / FERNEINSCHALTUNGSANSCHLÜSSE

- (1) Anschlussklemme GND für die Masse, zum Minuspol der Batterie
- (2) Anschlussklemme REM für die Ferneinschaltung
- (3) Anschlussklemme für +12 V Batteriespannung
- (4) Batterie
- (5) Kabelsicherung
- (6) Zum Automatikantennenanschluss Ihres Autoradios

Wenn Ihr Autoradio nicht mit einem Automatikantennenanschluss ausgestattet ist, ist dieses Kabel mit dem Pluspol (+) am Zündschloss zu verbinden. In diesem Fall sollte ein Ein-/Ausschalter zwischengeschaltet werden. Achten Sie darauf, dass dieser Schalter ausgeschaltet wird, wenn der Verstärker nicht benutzt wird.

BILD 2 4-KANAL-BETRIEB

Soll der Verstärker von einem Autoradio mit 4 Ausgangskanälen angesteuert werden und 4 Lautsprecher betreiben, dann sind die Anschlüsse und Einstellungen wie in Bild 2 gezeigt vorzunehmen:

- (1) Zum Autoradio, Ausgang links vorn
- (2) Zum Autoradio, Ausgang rechts vorn
- (3) Zum Autoradio, Ausgang links hinten
- (4) Zum Autoradio, Ausgang rechts hinten
- (5) Lautsprecher links vorn
- (6) Lautsprecher rechts vorn
- (7) Lautsprecher links hinten
- (8) Lautsprecher rechts hinten

BILD 3/4 3-KANAL-BETRIEB

Im 3-Kanal-Betrieb wird das Hochpassfilter für die Kanäle 1/2 sowie das Tiefpass-Filter für die Kanäle 3/4 eingesetzt. Ihre Verwendung wird im Absatz 5 erklärt.

BILD 3

Soll der Verstärker von einem Autoradio mit Stereoausgang angesteuert werden und Stereo-Satellitenlautsprecher und einen Subwoofer betreiben, dann sind die Anschlüsse und Einstellungen wie in Bild 3 gezeigt vorzunehmen.

- (1) Zum Autoradio, Ausgang links
- (2) Zum Autoradio, Ausgang rechts
- (3) Satellitenlautsprecher links
- (4) Satellitenlautsprecher rechts
- (5) Subwoofer

BILD 4

Soll der Verstärker von einem Autoradio mit Stereoausgang und separatem Subwooferausgang angesteuert werden und Stereo-Satellitenlautsprecher und einen Subwoofer betreiben, dann sind die Anschlüsse und Einstellungen wie in Bild 4 gezeigt vorzunehmen.

- (1) Zum Autoradio, Ausgang links
- (2) Zum Autoradio, Ausgang rechts
- (3) Zum Autoradio, Subwooferausgang
- (4) Satellitenlautsprecher links
- (5) Satellitenlautsprecher rechts
- (6) Subwoofer

BILD 5 2-KANAL-BETRIEB

Soll der Verstärker eine höhere Leistung erzielen zum Betrieb zweier Subwoofer, dann sind die Anschlüsse und Einstellungen wie in Bild 5 gezeigt vorzunehmen. Der Einsatz des verwendeten Tiefpassfilters wird in Kapitel 5 beschrieben.

- (1) Zum Autoradio, Ausgang links
- (2) Zum Autoradio, Ausgang rechts
- (3) Subwoofer
- (4) Subwoofer

BILD 6 BETRIEB ALS VERSTÄRKER FÜR 4 SATELLITENLAUTSPRECHER UND EINES SUBWOOFERS UNTER VERWENDUNG EINES ZUSÄTZLICHEN 1-KANAL-VERSTÄRKERS (ZXS 1000)

- (1) Zum Autoradio, Ausgang links vorn
- (2) Zum Autoradio, Ausgang rechts vorn
- (3) Zum Autoradio, Ausgang links hinten
- (4) Zum Autoradio, Ausgang rechts hinten
- (5) Lautsprecher links vorn
- (6) Lautsprecher rechts vorn
- (7) Lautsprecher links hinten
- (8) Lautsprecher rechts hinten
- (9) Subwoofer

BILD 7 BEDIENUNGSELEMENTE UND EIN-/AUSGÄNGE

- (1) Bass Boost Regler (Kanal 1/2)
- (2) Wahlschalter HP (Hochpass) / FULL / LP (Tiefpass) für Kanal 1/2
- (3) Übergangsfrequenzregler für den Tiefpass (Kanal 1/2)
- (4) Übergangsfrequenzregler für den Hochpass (Kanal 1/2)
- (5) Kanalmodus-Wahlschalter
- (6) Eingangspegelregler Kanal 1/2
- (7) Ausgänge zum Anschließen weiterer Verstärker
- (8) Niederpegeleingänge (Kanal 1/2, vorn)
- (9) Niederpegeleingänge (Kanal 3/4, hinten)
- (10) Eingangspegelregler Kanal 3/4
- (11) Übergangsfrequenzregler für den Hochpass (Kanal 3/4)
- (12) Übergangsfrequenzregler für den Tiefpass (Kanal 3/4)
- (13) Bass-Boost-Regler (Kanal 3/4)
- (14) Wahlschalter HP (Hochpass) / FULL / LP (Tiefpass) für Kanal 3/4

Dear MAC AUDIO Customer,

The ZXS 4000 car hi-fi power amplifier will enable you to satisfy your high demands on sound reproduction in your car. With its impressive deep-bass power reserves, low harmonic content and neutral reproduction, the ZXS 4000 takes car hi-fi to new heights. The amplifier is characterized by low operating current, rapid switching capabilities and excellent temperature stability. Increased output power can be achieved by switching two amplifier channels in an amplifier together in bridging mode. Experience and enjoy how this high-tech machine perfectly reproduces magnificent sound.

Please read all of the owner's manual before installing and using the amplifier.

1. TECHNICAL DATA

	Stereo	/ Bridged	
Max. output power (1 kHz sinus burst 2:8, B+=14.4V)	4 x 200 W	/ 2 x 600 W	on 4 Ohm
Nominal output power (DIN 45 324, B+=14.4V)	4 x 100 W	/ 2 x 280 W	on 4 Ohm
Max. output power (1 kHz sinus burst 2:8, B+=14.4V)	4 x 240 W		on 2 Ohm
Nominal output power (DIN 45 324, B+=14.4V)	4 x 120 W		on 2 Ohm
Loudspeaker impedance (stereo)	2 – 8 Ohm		
Frequency response	5 – 50 000 Hz (-3 dB)		
Total harmonic content (DIN 45 403)	< 0.05% (1 kHz)		
Stereo separation (IEC 581)	> 60 dB (1 kHz)		
Weighted noise distance (IEC A)	> 100 dB		
Input sensitivity LOW LEVEL INPUT	200 mV – 4 V		
Input impedance LOW LEVEL INPUT	20 kOhm		
Low-pass filter	50 – 300 Hz, 12 dB per octave		
High-pass filter	40 – 300 Hz, 12 dB per octave		
Bass boost	0...12 dB at 45 Hz		
Supply	+12 V (10 – 14.4 V), minus to ground		
Fuse	2 x 25 A		
Sizes (W x H x D)	400 x 50 x 248 mm		
Weight	3.65 kg		

SUBJECT TO TECHNICAL CHANGE

2. FEATURES

- Complementary push-pull final stage
- Automatic switching on/off via car radio
- Infinitely adjustable high pass and low pass filters
- Infinitely variable bass equalisation
- Adjustable input sensitivity
- Bridgeable 4-/3-/2-channel mode
- Tri-mode
- Electronic protective circuit against short circuiting, DC offset and excess temperature
- Mute switch for suppressing switch-on crackle interference
- Low-level outputs (cinch jacks) for connecting a subwoofer amplifier
- Status indicator (green LED) and overload indicator (red LED)

3. IMPORTANT INSTALLATION INFORMATION

- This appliance may only be connected to a 12 volt system with negative ground.
- The heat radiated when the amplifier is used means that sufficient air circulation is required at the place of installation. It is very important that the cooler's cooler ribs do not contact any metal plating or any surfaces which could impair air circulation. The amplifier may not be installed in small confined spaces or spaces without air circulation (e.g. spare wheel recess or under the vehicle carpeting). Installation in the boot is recommended.
- Install the amplifier in such a way that it is protected as far as possible against vibrations and dust and dirt.
- Make sure that the input/output cables are sufficiently distant from the power supply cables as otherwise interference may occur.
- Make sure that the fuse and operating elements are accessible after installation.
- The appliance's reliability and performance depend on the quality of installation. Preferably get an expert to install the system, particularly if you want to install several loudspeakers or a complex multi-way system.

4. CONNECTIONS

4.1 POWER SUPPLY AND AUTOMATIC SWITCHING ON

Important notice: Before commencing the installation, disconnect the plus terminals from the car battery in order to prevent short circuits. The power cabling usually installed in on-board car networks is not sufficient for a power amplifier's demands. Make sure that the power lines to GND and to the +12 V terminal have been sufficiently specified. A cable cross-section of at least 16 mm² must be used to connect the battery to the amplifier's terminals.

First connect the amplifier's GND terminal to the battery's minus pole. It is very important that the connection is good. Dirt residues must be carefully removed from the battery's connection point. A loose connection may cause malfunctions or interference noise or distortion.

The +12 V amplifier connection must then be connected with a power cable possessing an integrated fuse to the battery's plus pole. The fuse should be located close to the battery; for safety reasons, the cable from the positive terminal of the battery to the fuse must not exceed 60 cm in length. Only insert the fuse when all installation work, including the connection of the loudspeakers, has been completed.

Now connect the car hi-fi receiver's remote control connection to the amplifier's REM control jack. A cable with a cross-section of 0.75 mm² is sufficient for connecting the amplifier's REMOTE connection and the control device.

4.2 AUDIO CABLES

When installing the audio cable between the cinch output of your car receiver and the cinch input of the amplifier inside your car, the audio and power supply cables should, wherever possible, not be routed along the same side of the vehicle. We recommend an isolated installation, e.g. routing the power cable through the cable duct on the left-hand side and the audio cable through the cable duct on the right-hand side or vice versa. This reduces interference due to crosstalk into the audio cables.

4.3 LOUSPEAKER CONNECTIONS

- In normal operating mode (i.e. one loudspeaker on each individual amplifier channel), the lowest terminal resistance is 2 ohm per channel.
- In bridging mode (two amplifier outputs combined) the lowest terminal resistance doubles to 4 ohm.
- The impedance in tri-mode may not fall below 2 ohm per channel.
- Never connect the loudspeakers' minus terminals to the vehicle chassis.
- Never connect the +12 V supply voltage to a loudspeaker output as this would destroy the amplifier final stage.

If the amplifier is operated with lower terminal resistances or incorrectly used as described above, both the amplifier and the loudspeakers may be damaged. The warranty becomes void in such cases.

5. OPERATING ELEMENTS AND IN/OUTPUTS

5.1 SETTING THE INPUT SENSITIVITY

The input sensitivity may be adapted to any car radio or tape deck. Turn the volume control of your radio to its central position and then adjust the input-level controls (6) and (10) to produce an average medium volume. This setting usually provides sufficient power reserves at optimum weighted noise voltage.

ATTENTION: only reproduce loud test noises briefly to prevent damaging the loudspeakers.

5.2 LOW-PASS FILTER WITH ADJUSTABLE CROSS-OVER FREQUENCY

If the amplifier is used as a subwoofer amplifier, set the switch (2)/(14) to "LP". Set the desired cross-over frequency using the control (3)/(12). This makes the filter adaptable to the installed woofer's sound requirements.

The filter's high edge steepness is responsible for the precision reduction of medium and high frequency ranges.

5.3 HIGH-PASS FILTER WITH ADJUSTABLE CROSS-OVER FREQUENCY

If the amplifier is to be used as an amplifier for satellite loudspeakers (mid-range/tweeter loudspeakers), set switch (2)/(14) to "HP". Set the desired cross-over frequency using the control (4)/(11). Only the frequencies above the set cross-over frequency will then be amplified. This effectively minimizes distortions caused by excessive membrane movement at low frequencies and small satellite loudspeakers without reducing the bass level.

5.4 BASS-BOOST

The bass-boost function (1)/(13) is used to increase or equalize the lower bass frequencies.

5.5 OUTPUTS FOR CONNECTING ADDITIONAL AMPLIFIERS

The input signal of the LINE INPUT connections CH1 and CH2 (8) is forwarded directly to the OUTPUT (7) L and R jacks. The OUTPUT connections allow the use of additional amplifiers without requiring additional T-plugs and cables.

FIG. 1 POWER SUPPLY / REMOTE SWITCH-ON CONNECTIONS

- (1) GND terminal for the ground, to the battery's minus pole
- (2) REM terminal for remote switch-on
- (3) Terminal for + 12 V battery voltage
- (4) Battery
- (5) Cable fuse
- (6) To your car radio's automatic aerial connection

If your car is not equipped with an automatic aerial connection, connect this cable's plus pole (+) to the ignition lock. An on/off switch should be inserted in this case. Make sure that this switch is switched off if the amplifier is not used.

FIG. 2 4-CHANNEL MODE

Connect and set the amplifier as shown in Fig. 2 if it is to be controlled by a car radio with four output channels and used with four loudspeakers:

- (1) To the car radio, front left output
- (2) To the car radio, front right output
- (3) To the car radio, rear left output
- (4) To the car radio, rear right output
- (5) Front left loudspeaker
- (6) Front right loudspeaker
- (7) Rear left loudspeaker
- (8) Rear right loudspeaker

FIG. 3/4 3-CHANNEL MODE

The 3-channel mode uses the high-pass filter for channels 1/2 and the low-pass filter for Channels 3/4. Section 5 describes how they are used.

FIG. 3

Connect and set the amplifier as shown in Fig. 3 if it is to be controlled by a car radio with stereo output and used with stereo satellite loudspeakers and a subwoofer.

- (1) To the car radio, left output
- (2) To the car radio, right output
- (3) Left satellite loudspeaker
- (4) Right satellite loudspeaker
- (5) Subwoofer

FIG. 4

Connect and set the amplifier as shown in Fig. 4 if it is to be controlled by a car radio with stereo receiver and separate subwoofer output and used with stereo satellite loudspeakers and a subwoofer.

- (1) To the car radio, left output
- (2) To the car radio, right output
- (3) To the car radio, subwoofer output
- (4) Left satellite loudspeaker
- (5) Right satellite loudspeaker
- (6) Subwoofer

FIG. 5 2-CHANNEL MODE

If the amplifier has to generate more power to operate two subwoofers, connect and set it as shown in Fig. 5. The use of the low-pass filter used is described in Chapter 5.

- (1) To the car radio, left output
- (2) To the car radio, right output
- (3) Subwoofer
- (4) Subwoofer

FIG. 6 USE AS AN AMPLIFIER FOR 4 SATELLITE LOUDSPEAKERS AND A SUBWOOFER USING AN ADDITIONAL 1-CHANNEL AMPLIFIER (ZXS 1000)

- (1) To the car radio, front left output
- (2) To the car radio, front right output
- (3) To the car radio, rear left output
- (4) To the car radio, rear right output
- (5) Front left loudspeaker
- (6) Front right loudspeaker
- (7) Rear left loudspeaker
- (8) Rear right loudspeaker
- (9) Subwoofer

FIG. 7 OPERATING ELEMENTS AND IN/OUTPUTS

- (1) Bass booster control (channel 1/2)
- (2) HP (high pass filter) / FULL / LP (low pass filter) option switch for channel 1/2
- (3) Cross-over frequency control for the low pass (channel 1/2)
- (4) Cross-over frequency control for the high pass (channel 1/2)
- (5) Channel mode selector switch
- (6) Input-level control (channel 1/2)
- (7) Outputs for connecting additional amplifiers
- (8) Low-level inputs (channel 1/2, front)
- (9) Low-level inputs (channel 3/4, rear)
- (10) Input-level control (channel 3/4)
- (11) Cross-over frequency control for the high pass (channel 3/4)
- (12) Cross-over frequency control for the low pass (channel 3/4)
- (13) Bass booster control (channel 3/4)
- (14) HP (high pass filter) / FULL / LP (low pass filter) option switch for channel 3/4

Cher client de MAC AUDIO,

Avec l'acquisition de l'amplificateur de puissance ZXS 4000 du Car Hi-Fi, vous pouvez satisfaire à la perfection vos hautes exigences pour la restitution sonore dans votre voiture. Le ZXS 4000 offre de nouvelles qualités pour la restitution sonore du Car Hi-Fi dans votre voiture; que ce soit pour les impressionnantes réserves de performances pour les basses graves, le faible facteur de vibrations ou la restitution neutre. L'amplificateur se distingue par ses faibles manipulations électriques, ses capacités de branchements et sa remarquable stabilité de température. Une dynamique améliorée en relation avec une puissance de sortie peut être atteinte par un branchement conjugué de chacun des deux canaux d'amplificateur à un amplificateur en fonctionnement pontable. Appréciez vous même la perfection sonore de cet appareil de haute technologie. Pour cela, nous vous souhaitons beaucoup de plaisir.

Veillez s'il vous plait lire attentivement toutes les instructions d'installation avant que vous installiez l'amplificateur et le fassiez fonctionner.

1. CARACTERISTIQUES TECHNIQUES

	Stéréo / ponté
Puissance de sortie maximale (1 kHz Sinus Burst 2:8, B+=14,4V)	4 x 200 W / 2 x 600 W à 4 Ohm
Puissance RMS (DIN 45 324, B+=14,4V)	4 x 100 W / 2 x 280 W à 4 Ohm
Puissance de sortie maximale (1 kHz Sinus Burst 2:8, B+=14,4V)	4 x 240 W à 2 Ohm
Puissance RMS (DIN 45 324, B+=14,4V)	4 x 120 W à 2 Ohm
Impédance haut-parleur (fonctionnement stéréo)	2 – 8 Ohm
Zone de fréquence	5 – 50 000 Hz (-3 dB)
Taux de distorsion total (DIN 45 403)	< 0,05% (1 kHz)
Affaiblissement diaphonique des canaux (IEC 581)	> 60 dB (1 kHz)
Ecart signal / bruit (IEC A)	> 100 dB
Sensibilité d'entrée LOW LEVEL INPUT	200 mV – 4 V
Impédance d'entrée LOW LEVEL INPUT	20 kOhm
Filtre passe-bas	50 – 300 Hz, 12 dB par octave
Filtre passe-haut	40 – 300 Hz, 12 dB par octave
Bass Boost	0...12 dB à 45 Hz
Alimentation	+ 12 V (10 – 14,4 V), négatif à la masse
Fusible	2 x 25 A
Dimensions (L x H x P))	400 x 50 x 248 mm
Poids	3,65 kg

SOUS TOUTES RESERVES DE MODIFICATIONS TECHNIQUES

2. PARTICULARITES

- Stages finaux de cadences opposées complémentaires
- Mise en marche et arrêt automatiques par l'autoradio
- Filtre passe-haut / passe-bas réglable en continu
- Equilibrage de basse réglable en continu
- Sensibilité d'entrée réglable
- Fonctionnement à 4 / 3 / 2 canaux pontables
- Fonctionnement en Tri mode
- Circuit électronique protégé contre les courts-circuits, les offsets de tension continue et les surcharges thermiques
- Branchement Mute pour la suppression de craquement d'allumage
- Sorties à bas niveaux (bornes Cinch) pour le branchement d'un amplificateur subwoofer
- Indicateur de service (DEL verte) et indicateur de surcharge (DEL rouge)

3. RECOMMANDATIONS IMPORTANTES AVANT L'INSTALLATION

- Cet appareil convient exclusivement au branchement à un système de 12 volt à masse négative.
- La chaleur provenant de l'utilisation nécessite un espace de montage avec une circulation de l'air suffisante. Il est important que les canaux de refroidissement de l'appareil de refroidissement ne soient pas en contact avec une tôle ou une surface, qui pourraient causer une réduction de la circulation de l'air. L'amplificateur ne peut pas être installé dans un petit espace non aéré (par exemple la place utilisée pour la roue de secours ou sous le tapis de sol de la voiture). Une installation dans le coffre est hautement recommandée.
- Montez l'amplificateur de manière à ce qu'il soit protégé au maximum contre les secousses et vibrations ainsi que contre la poussière et les saletés.
- Veillez à ce que les câbles de sortie et d'entrée soient assez éloignés du câble d'alimentation électrique, afin d'éviter tout son parasite.
- Veillez à ce que le fusible et les éléments d'utilisation de l'appareil soient accessibles après le montage.
- La puissance et fiabilité de l'appareil dépend de la qualité de l'installation. Il est préférable de confier le montage à un spécialiste, surtout lorsqu'il s'agit d'une installation comprenant plusieurs haut-parleurs ou d'un système complexe à plusieurs voies.

4. BRANCHEMENTS

4.1 ALIMENTATION ELECTRIQUE ET ALLUMAGE AUTOMATIQUE

Recommandation importante: Avant que vous ne commenciez avec l'installation, séparez la borne positive de la batterie afin d'éviter tout risque de court-circuit.

Le câblage électrique habituel n'est pas suffisant pour les besoins d'un amplificateur de puissance. Veillez à ce que les câbles électriques soient proprement dimensionnés au GND et aux bornes +12 V. Pour le raccordement de la batterie aux bornes électriques de l'amplificateur, un câble d'au moins 16mm² doit être utilisé.

Raccordez d'abord la borne GND de l'amplificateur avec le pôle négatif de la batterie. Il est très important que le raccordement soit fait de manière parfaite. Les reliquats de saletés doivent être enlevés avec soin du point de branchement de la batterie. Un raccordement trop lâche peut être la cause d'une fonction défailante ou de bruits brouillés ou de déformations.

Le branchement de l'amplificateur de + 12 V doit maintenant être raccordé avec un câble électrique avec un fusible intégré à pôle positif. Le fusible doit être positionné près de la batterie, la longueur de câble allant du pôle positif de la batterie au fusible doit être, pour des raisons de sécurité, inférieure à 60 cm. Vous devez placer le fusible seulement après avoir terminé tous les travaux d'installation, y compris le branchement des haut-parleurs.

Vous devez maintenant connecter le câble de commandement à distance du récepteur Car Hi-Fi à la borne de commande REM de l'amplificateur. Pour la connexion entre le branchement REMOTE de l'amplificateur à l'appareil de commande, un câble de 0,75 mm² de section est suffisant.

4.2 CABLES AUDIO

Lors de l'installation du câble audio entre la sortie cinch de votre autoradio et l'entrée cinch de l'amplificateur à l'intérieur de votre voiture, aussi souvent que cela est possible, les câbles audio et alimentation ne doivent pas cheminer sur le même côté du véhicule. Nous recommandons une installation isolée, par exemple le cheminement du câble d'alimentation dans le passage de câbles du côté gauche et celui du câble audio dans le passage de câbles du côté droit ou vice versa. Ceci réduit la diaphonie introduite dans les câbles audio.

4.3 BRANCHEMENTS DES HAUT-PARLEURS

- Dans un mode de fonctionnement normal (c'est à dire un haut-parleur pour chaque canal d'amplificateur) la résistance de branchement la plus basse est de 2 Ohm par canal.
- Dans le fonctionnement pontable (chacune des deux sorties de l'amplificateur sont branchées ensemble) la résistance de branchement la plus basse est multipliée par deux et atteint 4 Ohm.
- Dans le Tri mode, l'impédance ne peut pas être de moins de 2 Ohm par canal.
- Ne raccordez jamais les bornes négatives des haut-parleurs au châssis de la voiture.
- Ne connectez jamais la tension électrique de +12 V à la sortie du haut-parleur. Ceci pourrait endommager le stage final de l'amplificateur.

Si l'amplificateur est mis en marche avec des valeurs de branchements trop basses ou est mis en marche d'une façon incorrecte comme décrit ci-dessus, ceci peut endommager aussi bien l'amplificateur que les haut-parleurs eux-mêmes. Dans ce cas, la garantie n'est plus valable.

5. ELEMENTS D'UTILISATION DE L'APPAREIL ET ENTREE / SORTIE

5.1 REGLAGE DE LA SENSIBILITE D'ENTREE

La sensibilité d'entrée peut être adaptée à chaque autoradio ou lecteur de cassettes. A cet effet, tournez le régulateur de volume sonore de votre radio sur la position de réglage médiane, et ajustez le régulateur de niveau d'entrée (6) et (10) de manière à obtenir un volume sonore moyen. Pour ce réglage, vous disposez normalement d'une réserve de puissance suffisante avec un écart signal / bruit optimal.

ATTENTION: Reproduire des signaux sonores seulement courts afin d'éviter d'endommager les haut-parleurs.

5.2 FILTRE PASSE-BAS A FREQUENCE DE RECOUVREMENT REGLABLE

Si l'amplificateur est exclusivement utilisé en tant qu'amplificateur de subwoofer, positionnez le commutateur (2) ou (14) sur „LP“. Ajustez la fréquence de recouvrement souhaitée sur le régulateur (3) ou (12). De cette manière, le filtre est adaptable aux exigences sonores du haut-parleur de graves utilisé. La haute modulation de fréquence du filtre permet une diminution précise des zones de fréquences médiums et aigus.

5.3 FILTRE PASSE-HAUT A FREQUENCE DE RECOUVREMENT REGLABLE

Dans le cas où l'amplificateur est utilisé comme amplificateur pour haut-parleurs satellites (haut-parleurs médium / aigu), positionnez le commutateur (2) ou (14) sur „HP“. Ajustez le régulateur (4) ou (11) sur la fréquence de recouvrement souhaitée. De cette manière, seulement les fréquences au-dessus de la fréquence de recouvrement choisie seront amplifiées. De cette manière, les distorsions dues à une course trop élevée de la membrane pour les fréquences graves et avec des haut-parleurs satellites pourront être diminuées de façon importante, sans pour autant réduire le niveau de graves.

5.4 BASS-BOOST

En vous aidant de la fonction Bass-Boost (1 ou 13), vous pouvez obtenir une élévation ou un équilibrage des fréquences de basses les plus basses.

5.5 SORTIES POUR LE BRANCHEMENT D'AMPLIFICATEURS ADDITIONNELS

Le signal d'entrée des branchements LINE INPUT CH1 et CH2 (8) est directement retransmis aux bornes de sorties OUTPUT (7) L et R. Les branchements OUTPUT permettent le branchement d'amplificateurs additionnels sans utiliser de fiche électrique ou de câble.

FIG. 1 BRANCHEMENTS D'ÉNERGIE ÉLECTRIQUE ET D'ALLUMAGE À DISTANCE

- (1) Bornes de branchement GND pour la masse, au pôle négatif de la batterie
- (2) Bornes de branchement REM pour l'allumage à distance
- (3) Bornes de branchement + 12 V pour distorsion de batterie
- (4) Batterie
- (5) Fusible
- (6) Pour la prise d'antenne automatique de votre autoradio

Si votre autoradio n'est pas équipé d'une prise d'antenne automatique, ce câble doit être relié au pôle positif (+) sur la serrure de contact. Dans un tel cas, un interrupteur marche / arrêt peut être monté dans le circuit. Toutefois, veillez à ce que cet interrupteur soit hors circuit (sur arrêt) lorsque l'amplificateur n'est pas utilisé.

FIG. 2 FONCTIONNEMENT 4 CANAUX

Si l'amplificateur est commandé par un autoradio avec 4 canaux de sortie et connecté à 4 haut-parleurs, dans ce cas là, les branchements et les réglages sont à faire comme décrits sur la figure 2.

- (1) Vers l'autoradio, sortie gauche avant
- (2) Vers l'autoradio, sortie droite avant
- (3) Vers l'autoradio, sortie gauche arrière
- (4) Vers l'autoradio, sortie droite arrière
- (5) Haut-parleur gauche avant
- (6) Haut-parleur droit avant
- (7) Haut-parleur gauche arrière
- (8) Haut-parleur droit arrière

FIG. 3/4 FONCTIONNEMENT 3 CANAUX

Dans le fonctionnement 3 canaux le filtre passe-haut pour le canaux 1/2 doit être installé de la même façon que le filtre passe-bas pour le canaux 3/4. Leur utilisation est expliquée dans le paragraphe 5.

FIG. 3

Si l'amplificateur est commandé par un autoradio à sortie stéréo et connecté à des haut-parleurs satellites et à un subwoofer, alors, les branchements et réglages sont à faire comme décrit sur la figure 3.

- (1) Vers l'autoradio, sortie gauche
- (2) Vers l'autoradio, sortie droit
- (3) Haut-parleur satellite gauche
- (4) Haut-parleur satellite droit
- (5) Subwoofer

FIG. 4

Si l'amplificateur est commandé par un autoradio avec une sortie stéréo et une sortie subwoofer séparée, et connecté à un haut-parleur satellite et un subwoofer, alors, les branchements et les réglages sont à faire comme décrit sur la figure 4.

- (1) Vers l'autoradio, sortie gauche
- (2) Vers l'autoradio, sortie droite
- (3) Vers l'autoradio, sortie subwoofer
- (4) Haut-parleur satellite gauche
- (5) Haut-parleur satellite droit
- (6) Subwoofer

FIG. 5 FONCTIONNEMENT 2 CANAUX

Si l'amplificateur doit atteindre une puissance plus élevée pour le fonctionnement de deux subwoofers, alors les branchements et les réglages sont à faire comme décrit dur la figure 5. Le remplacement du filtre passe-bas utilisé est décrit dans le chapitre 5.

- (1) Vers l'autoradio, sortie gauche
- (2) Vers l'autoradio, sortie droite
- (3) Subwoofer
- (4) Subwoofer

FIG. 6 FONCTIONNEMENT COMME AMPLIFICATEUR POUR 4 HAUT-PARLEURS SATELLITES ET UN SUBWOOFER AVEC L'UTILISATION D'UN AMPLIFICATEUR À 1 CANAL SUPPLÉMENTAIRE (ZXS 1000)

- (1) Vers l'autoradio, sortie gauche avant
- (2) Vers l'autoradio, sortie droite avant
- (3) Vers l'autoradio, sortie gauche arrière
- (4) Vers l'autoradio, sortie droite arrière
- (5) Haut-parleur gauche avant
- (6) Haut-parleur droit avant
- (7) Haut-parleur gauche arrière
- (8) Haut-parleur droit arrière
- (9) Subwoofer

FIG. 7 ELEMENTS D'UTILISATION DE L'APPAREIL ET ENTREE / SORTIE

- (1) Régulateur de bass-boost (canal 1/2)
- (2) Commutateur HP (filtre passe-haut) / FULL / LP (filtre passe-bas) pour canal 1/2
- (3) Régulateur de la fréquence de recouvrement pour le passe-bas (canal 1/2)
- (4) Régulateur de la fréquence de recouvrement pour le passe-haut (canal 1/2)
- (5) Commutateur mode canal
- (6) Régulateur de niveau d'entrée (canal 1/2)
- (7) Sorties pour la connexion d'amplificateurs supplémentaires
- (8) Entrées à bas niveau (canal 1/2, avant)
- (9) Entrées à bas niveau (canal 3/4, arrière)
- (10) Régulateur de niveau d'entrée (canal 3/4)
- (11) Régulateur de la fréquence de recouvrement pour le passe-haut (canal 3/4)
- (12) Régulateur de la fréquence de recouvrement pour le passe-bas (canal 3/4)
- (13) Régulateur de bass-boost (canal 3/4)
- (14) Commutateur HP (filtre passe-haut) / FULL / LP (filtre passe-bas) pour canal 3/4

Geachte MAC AUDIO - klant,

met uw nieuwe car hifi eindversterker ZXS 4000 kunt u op soevereine wijze beantwoorden aan uw hoge eisen aan de klankweergave in de auto. De ZXS 4000 biedt nieuwe kwaliteiten op het gebied van car hifi-weergave in de auto; door de indrukwekkende capaciteitsreserve voor lage bassen, de lage vervormingsfactor of de neutrale weergave. De versterker wordt gekenmerkt door een lage driverstroom, snelle schakeling en een uitstekende thermische stabiliteit. Door de aaneenschakeling van steeds twee versterkerkanalen tot een versterker in brugbedrijf kan een verbeterde dynamiek worden bereikt in combinatie met een hoger uitgangsvermogen. Beleef hoe dit high tech apparaat op perfecte wijze een groots klankgevoel verleent. Daarmee wensen wij u veel genoegen.

Lees de montageaanwijzing a.u.b. volledig door voordat u met de montage van de versterker begint en voordat u deze in bedrijf neemt.

1. TECHNISCHE GEGEVENS

	Stereo / Gebrugd	
Max. uitgangsvermogen (1 kHz sinus burst 2:8, B+=14,4V)	4 x 200 W / 2 x 600 W	aan 4 ohm
Nominaal uitgangsvermogen (DIN 45 324, B+=14,4V)	4 x 100 W / 2 x 280 W	aan 4 ohm
Max. uitgangsvermogen (1 kHz sinus burst 2:8, B+=14,4V)	4 x 240 W	aan 2 ohm
Nominaal uitgangsvermogen (DIN 45 324, B+=14,4V)	4 x 120 W	aan 2 ohm
Luidsprekerimpedantie (stereo)	2 – 8 ohm	
Frequentiekarakteristiek	5 – 50 000 Hz (-3 dB)	
Totale vervormingsfactor (DIN 45 403)	< 0,05% (1 kHz)	
Overspraakdemping (IEC 581)	> 60 dB (1 kHz)	
Ruisspanningsafstand (IEC A)	> 100 dB	
Ingangsgevoeligheid LOW LEVEL INPUT	200 mV – 4 V	
Ingangsimpedantie LOW LEVEL INPUT	20 k ohm	
Laagdoorlaatfilter	50 – 300 Hz, 12 dB per octaaf	
Hoogdoorlaatfilter	40 – 300 Hz, 12 dB per octaaf	
Bas boost	0...12 dB bij 45 Hz	
Voeding	+12 V (10 – 14,4 V), min aan massa	
Zekering	2 x 25 A	
Afmetingen (B x H x D)	400 x 50 x 248 mm	
Gewicht	3,65 kg	

TECHNISCHE WIJZIGINGEN VOORBEHOUDEN

2. BIJZONDERHEDEN

- Complementaire balanseindtrap
- Automatische in-/uitschakeling via de autoradio
- Traploos instelbare hoog- en laagdoorlaatfilter
- Traploos regelbare bascorrectie
- Instelbare ingangsgevoeligheid
- Brugbaar 4-/3-/2-kanaals bedrijf
- Tri-modus bedrijf
- Elektronische contactverbreker tegen kortsluiting, gelijkspannings-offset en boventemperatuur
- Mute-schakeling ter onderdrukking schakelklikken
- Laagniveau-uitgangen (cinch voetjes) voor de aansluiting van een subwooferversterker
- Bedrijfsindicatie (groene LED) en overbelastingsindicatie (rode LED)

3. BELANGRIJKE INSTRUCTIES VOOR DE MONTAGE

- Dit apparaat is uitsluitend geschikt voor de aansluiting op een 12 volt systeem met negatieve massa.
- De warmte die wordt afgegeven bij de krachtafgifte vereist een plaat van montage met voldoende luchtcirculatie. Het is van groot belang dat de koelribben van de warmteafleider niet tegen een plaat of een oppervlak aanliggen waardoor de luchtcirculatie negatief zou kunnen worden beïnvloed. De versterker mag niet in kleine of ongeventileerde ruimten (bv. holte voor het reservewiel of onder de vloerbedekking van de auto) worden geïnstalleerd. De montage in de kofferbak verdient aanbeveling.
- Monteer de versterker dusdanig dat hij verreweg is beveiligd tegen schokken, vuil en stof.
- Let er op dat de in-/uitvoersnoeren ver genoeg van de stroomtoevoerkabels verwijderd zijn omdat er anders gevaar bestaat voor stoorinstraling.
- Let er op dat de zekering en de bedieningselementen na de montage toegankelijk zijn.
- Het vermogen en de betrouwbaarheid van de installatie is afhankelijk van de kwaliteit van de montage. Laat de montage bij voorkeur door een vakbedrijf doorvoeren. Dat geldt vooral voor een installatie met verschillende luidsprekers of voor een complex meerwegsysteem.

4. AANSLUITINGEN

4.1 STROOMVOORZIENING EN AUTOMATISCHE INSCHAKELING

Belangrijke aanwijzing: scheid voordat u met de installatie begint de plusklem van de motoraccu. Zo voorkomt u kortsluiting.

De elektrische leidingen die over het algemeen voor auto's worden toegepast in boordnetten zijn niet voldoende voor de behoefte van een eindversterker. Let er op dat de elektrische leidingen naar GND en naar +12 V klem voldoende gemiddeld zijn. Voor de verbinding van de accu naar de stroomklemmen van de versterker dient een kabeldoorsnede van ten minste 16 mm² te worden gebruikt.

Maak eerst de verbinding tussen de GND-klem en de versterker en de minpool en de accu. Een goede verbinding is van groot belang. Verwijder vuil zorgvuldig van het aansluitingspunt van de accu. Een losse aansluiting kan storing, storend geluid of vervorming veroorzaken.

De versterkeraansluiting +12 V wordt nu met een stroomkabel met geïntegreerde zekering met de plus-pool van de accu verbonden. De zekering moet zich in de buurt van de accu bevinden, de kabel van de pluspool van de accu naar de zekering mag uit veiligheidsoverwegingen niet langer zijn dan max. 60 cm. Plaats de zekering pas na afloop van alle installatiewerkzaamheden inclusief luidsprekeraansluitingen.

Sluit nu de afstandsbedieningsleiding van de car hifi receiver aan op de besturingsbus REM van de versterker. Voor de verbinding tussen de REMOTE-aansluiting van de versterker en het bedieningsapparaat is een kabel met een dwarsdoorsnede van 0,75 mm² voldoende.

4.2 AUDIOKABEL

Bij installatie van de audiokabel tussen de cinchuitgang van de autoradio en de cinchingang van de versterker in de auto dient er zo mogelijk voor gezorgd te worden dat de audiokabel en de voedingskabel niet aan dezelfde kant van de auto worden gelegd. Het verdient de voorkeur de kabels ruimtelijk gescheiden te installeren, d.w.z. de stroomkabel in de linker-kabelschacht en de audiokabel in de rechter-kabelschacht of omgekeerd. Hierdoor wordt beïnvloeding van het audiosignaal door stroomstoringen voorkomen.

4.3 LUIDSPREKERAANSLUITINGEN

- In de standaard bedrijfsmodus (dat betekent telkens een luidspreker aan elk afzonderlijk versterkerkanaal) bedraagt de kleinste afsluitweerstand 2 ohm per kanaal.
- In brugmodus (telkens twee versterkeruitgangen samen geschakeld) wordt de kleinste afsluitweerstand verdubbeld tot op 4 ohm.
- In Tri-modus mag de impedantie niet minder bedragen dan 2 ohm per kanaal.
- Sluit de luidspreker minklemmen nooit aan op het chassis van het voertuig.
- Verbind de +12 V voedingsspanning nooit met een luidsprekeruitgang. Hierdoor wordt de versterkeruitgangstrap verwoest. Indien de versterker met lagere afsluitwaarden of zoals boven beschreven fout wordt bedreven, kan hierdoor de versterker zelf en de luidspreker worden beschadigd. In dit geval vervalt de garantie.

5. BEDIENINGSELEMENTEN EN IN-/UITGANGEN

5.1 INSTELLING VAN DE INGANGSGEVOELIGHEID

De ingangsgevoeligheid kan aan elke autoradio of cassettedeck worden aangepast. Draai de volumeregelaar van uw radio op gemiddeld volume en stel dan de ingangsniveauregelaar (6) en (10) dusdanig in, dat er een gemiddelde geluidssterkte hoorbaar is. Bij deze instelling zijn over het algemeen voldoende capaciteitsreserves bij een optimale ruisspanningsafstand gegarandeerd.

ATTENTIE: harde testsignalen slechts kortstondig weergeven om schade van de luidspreker te vermijden.

5.2 LAAGDOORLAATFILTER MET REGELBARE KANTELFREQUENTIE

Als de versterker als subwooferversterker wordt gebruikt, zet de schakelaar (2) resp. (14) dan op „LP“. Stel met de regelaar (3) resp. (12) de gewenste kantelfrequentie in. Met deze instelling kan de filter worden aangepast aan de betreffende laagweergever.

De hoge flanksteilheid van de filter zorgt voor een exacte daling van gemiddelde en hoge frequentiebereiken.

5.3 HOOGDOORLAATFILTER MET REGELBARE KANTELFREQUENTIE

Als de versterker wordt gebruikt als versterker voor satellietluidsprekers (midden-/hogetonenluidsprekers) zet de regelaar (2) resp. (14) dan op „HP“. Stel met regelaar (4) resp. (11) de gewenste kantelfrequentie in. Op die wijze worden alleen frequenties boven de ingestelde kantelfrequentie versterkt. Hierdoor kan vervorming door te grote membraanslag bij lage frequenties en kleine satellietluidsprekers effectief wordt gereduceerd zonder dat dit een negatieve invloed heeft op het lagetoonniveau.

5.4 BAS-BOOST

Met behulp van de bas-boost-functie (1 resp. 13) wordt een opduw of correctie van de onderste basfrequenties bereikt.

5.5 UITGANGEN VOOR DE AANSLUITING VAN EXTRA VERSTERKERS

Het ingangssignaal van de LINE INPUT aansluitingen CH1 en CH2 (8) wordt direct doorgegeven aan de uitgangen OUTPUT (7) L en R. De OUTPUT aansluitingen maken de aansluiting van extra versterkers zonder extra T-stukken en kabel mogelijk.

AFB. 1 STROOMVOORZIENING- / AFSTANDBEDIENINGSAANSLUITINGEN

- (1) Aansluitklem GND voor de massa, naar de minpool van de accu
- (2) Aansluitklem REM voor afstandsbediening
- (3) Aansluitklem voor +12 V accuspanning
- (4) Accu
- (5) Kabelzekering
- (6) Voor de aansluiting voor de automatische antenne van uw autoradio

Als uw autoradio niet is voorzien van een aansluiting voor de automatische antenne, wordt deze kabel met de plus-pool (+) aangesloten op het contactslot. In dit geval dient er een in-/uitschakelaar tussen te worden geschakeld. Let er op dat deze schakelaar uitgeschakeld wordt als de versterker niet wordt gebruikt.

AFB. 2 4 KANAAL - BEDRIJF

Als de versterker door een autoradio met 4 uitgangskanalen wordt gestuurd en 4 luidsprekers moet bedienen, dan dienen de aansluitingen en instellingen overeenkomstig afbeelding 2 te worden doorgevoerd:

- (1) Naar de autoradio, uitgang links voor
- (2) Naar de autoradio, uitgang rechts voor
- (3) Naar de autoradio, uitgang links achter
- (4) Naar de autoradio, uitgang rechts achter
- (5) Luidspreker links voor
- (6) Luidspreker rechts voor
- (7) Luidspreker links achter
- (8) Luidspreker rechts achter

AFB. 3/4 3 KANAAL - MODUS

In de 3-kanaal-modus wordt er gebruik gemaakt van de hoogdoorlaatfilter voor de kanalen 1/2 en de laagdoorlaatfilter voor de kanalen 3/4. Zie alinea 5 voor de toepassing hiervan.

AFB. 3

Als de versterker door een autoradio met stereo-uitgang wordt gestuurd en stereo-satellietluidsprekers en een subwoofer moet bedienen, dan dienen de aansluitingen en instellingen overeenkomstig afbeelding 3 te worden doorgevoerd

- (1) Naar de autoradio, uitgang links
- (2) Naar de autoradio, uitgang rechts
- (3) Satellietluidsprekers links
- (4) Satellietluidsprekers rechts
- (5) Subwoofer

AFB. 4

Als de versterker door een autoradio met stereo-uitgang en een separate subwoofer-uitgang wordt gestuurd en stereo-satellietluidsprekers en een subwoofer moet bedienen, dan dienen de aansluitingen en instellingen overeenkomstig afbeelding 4 te worden doorgevoerd

- (1) Naar de autoradio, uitgang links
- (2) Naar de autoradio, uitgang rechts
- (3) Naar de autoradio, subwoofer-uitgang
- (4) Satellietluidsprekers links
- (5) Satellietluidsprekers rechts
- (6) Subwoofer

AFB. 5 2 KANAAL - MODUS

Als de versterker voor het bedrijf van een tweede subwoofer een hoger vermogen moet bereiken, dan dienen de aansluitingen en instellingen overeenkomstig afbeelding 5 te worden doorgevoerd. Het gebruik van de toegepaste laagdoorlaatfilter wordt in hoofdstuk 5 beschreven.

- (1) Naar de autoradio, uitgang links
- (2) Naar de autoradio, uitgang rechts
- (3) Subwoofer
- (4) Subwoofer

AFB. 6 GEBRUIK ALS VERSTERKER VOOR 4 SATELLIETLUIDSPREKERS EN EEN SUBWOOFER MET TOEPASSING VAN EEN EXTRA 1-KANAAL VERSTERKER (ZXS 1000)

- (1) Naar de autoradio, uitgang links voor
- (2) Naar de autoradio, uitgang rechts voor
- (3) Naar de autoradio, uitgang links achter
- (4) Naar de autoradio, uitgang rechts achter
- (5) Luidspreker links voor
- (6) Luidspreker rechts voor
- (7) Luidspreker links achter
- (8) Luidspreker rechts achter
- (9) Subwoofer

AFB. 7 BEDIENINGSELEMENTEN EN EN-/UITGANGEN

- (1) Bass-Boost-regelaar (kanaal 1/2)
- (2) Keuzeschakelaar HP (hoogdoorlaatfilter) / FULL / LP (laagdoorlaatfilter) voor kanaal 1/2
- (3) Kantelfrequentie-regelaar voor de laagdoorlaat (kanaal 1/2)
- (4) Kantelfrequentie-regelaar voor de hoogdoorlaat (kanaal 1/2)
- (5) Kanaalmodus-keuzeschakelaar
- (6) Ingangsniveauregelaar (kanaal 1/2)
- (7) Uitgangen voor aansluiten van extra versterkers
- (8) Laagniveau-ingangen (kanaal 1/2, voor)
- (9) Laagniveau-ingangen (kanaal 3/4, achter)
- (10) Ingangsniveauregelaar (kanaal 3/4)
- (11) Kantelfrequentieregelaar voor de hoogdoorlaat (kanaal 3/4)
- (12) Kantelfrequentie-regelaar voor de laagdoorlaat (kanaal 3/4)
- (13) Bass-Boost-regelaar (kanaal 3/4)
- (14) Keuzeschakelaar HP (hoogdoorlaatfilter) / FULL / LP (laagdoorlaatfilter) voor kanaal 3/4

Gentile cliente MAC AUDIO,

entrando in possesso dell'amplificatore Car HiFi ZXS 4000. Le sarà possibile soddisfare pienamente le Sue esigenze ad alto livello per quanto riguarda la riproduzione sonora in auto. Il ZXS 4000 apre nuove frontiere nella qualità della riproduzione Car HiFi, sia che si tratti dell'incredibile riserva di potenza per i toni più bassi, del fattore basso di distorsione armonica o della riproduzione neutrale. L'amplificatore si distingue per una corrente di elevazione bassa, una capacità di commutazione veloce e un'ottima stabilità di temperatura. Attraverso il collegamento, di volta in volta, di due canali di amplificazione con un amplificatore con funzionamento a ponte può essere raggiunta una dinamica migliore in rapporto ad una potenza di uscita più alta. La invitiamo a sperimentare la sensazione acustica eccezionale che questo apparecchio high-tech può trasmettere in modo perfetto e con ciò Le auguriamo buon divertimento!

Per favore leggere le istruzioni per il montaggio integralmente, prima di montare l'amplificatore e di metterlo in funzione.

1. DATI TECNICI

	Stereo	/ a ponte
Potenza di uscita max. (1 kHz burst sinusoidale 2:8, B+=14,4V)	4 x 200 W / 2 x 600 W	su 4 Ohm
Potenza in uscita nominale (DIN 45 324, B+=14,4V)	4 x 100 W / 2 x 280 W	su 4 Ohm
Potenza di uscita max. (1 kHz burst sinusoidale 2:8, B+=14,4V)	4 x 240 W	su 2 Ohm
Potenza in uscita nominale (DIN 45 324, B+=14,4V)	4 x 120 W	su 2 Ohm
Impedenza altoparlante (stereo)	2 – 8 Ohm	
Risposta in frequenza	5 – 50 000 Hz (-3 dB)	
Rapporto armonico totale (DIN 45 403)	<0,05% (1 kHz)	
Attenuazione di diafonia (IEC 581)	>60 dB (1 kHz)	
Rapporto segnale rumore (IEC A)	>100 dB	
Sensibilità d'ingresso LOW LEVEL INPUT	200 mV – 4 V	
Impedenza di ingresso LOW LEVEL INPUT	20 Kohm	
Filtro passa basso	50 – 300 Hz, 12 dB per ottava	
Filtro passa alto	40 – 300 Hz, 12 dB per ottava	
Bass boost	0...12 dB con 45 Hz	
Alimentazione	+12 V (10 – 14,4 V), Negativo a massa	
Dispositivo di protezione	2 x 25 A	
Dimensioni (L x A x P)	400 x 50 x 248 mm	
Peso	3,65 kg	

CON RISERVA DI APPORTARE MODIFICHE TECNICHE

2. PARTICOLARITÀ

- Livello finale di controfase completare
- Accensione/spengimento automatici attraverso l'autoradio
- Filtro passa alto e passa basso a regolazione continua
- Correzione delle distorsioni a regolazione continua
- Sensibilità d'ingresso regolabile
- Funzionamento a ponte a 4/3/2 canali
- Funzionamento Tri-mode
- Collegamento di protezione elettronico contro cortocircuito, offset di tensione costante e sovratemperatura
- Collegamento di sordina per la soppressione del click di accensione
- Uscite a basso livello (connettori RCA) per collegare un amplificatore subwoofer
- Visualizzazione di operatività (LED verde) e visualizzazione di sovraccarico (LED rosso)

3. INDICAZIONI IMPORTANTI PRIMA DEL MONTAGGIO

- Questo apparecchio è adatto unicamente ad un collegamento con un sistema a 12 Volt con massa negativa.
- Il calore irradiato durante l'erogazione di potenza richiede un posto di montaggio con una sufficiente circolazione d'aria. È molto importante che le alette di raffreddamento del termodispersore non siano adiacenti ad una lamiera o ad una superficie, attraverso la quale potrebbe essere limitata la circolazione dell'aria. L'amplificatore non deve essere montato in spazi piccoli o non ventilati (per es. incavo della ruota di scorta o sotto la moquette dell'autoveicolo). È consigliabile una sistemazione nel bagagliaio.
- Montare l'amplificatore in modo tale che sia completamente protetto da scosse, polvere e sporcizia.
- Fare attenzione al fatto che i cavi d'ingresso e d'uscita siano sufficientemente lontani dai cavi dell'alimentazione elettrica, altrimenti si possono verificare irradiazioni di disturbo.
- Fare attenzione al fatto che il dispositivo di protezione e gli elementi di comando siano accessibili dopo il montaggio.
- Le prestazioni e l'affidabilità dell'impianto dipendono dalla qualità del montaggio. Affidare preferibilmente il montaggio ad un esperto, specialmente se poi si tratta di una installazione con diversi altoparlanti o di un sistema complesso multiplo.

4. CONNESSIONI

4.1 ALIMENTAZIONE ELETTRICA E IMPIANTO AUTOMATICO D'ACCENSIONE

Avviso importante: Prima di iniziare con l'installazione staccare il morsetto positivo della batteria dell'auto, per evitare cortocircuiti.

Il normale cablaggio elettrico nelle reti di bordo dell'auto non è sufficiente per il fabbisogno di un amplificatore di potenza. Fare attenzione al fatto che i conduttori elettrici del GND e del morsetto +12 V siano sufficientemente dimensionati. Per l'allacciamento della batteria ai morsetti elettrici dell'amplificatore si deve usare un cavo con un diametro di almeno 16 mm².

Innanzitutto creare un collegamento tra il morsetto GND dell'amplificatore e il polo negativo della batteria. È molto importante creare un buon collegamento. Eliminare accuratamente residui di sporcizia dal punto di collegamento con la batteria. Un collegamento allentato può avere come conseguenze un malfunzionamento o disturbi e distorsioni.

L'attacco dell'amplificatore +12V viene collegato attraverso un cavo elettrico con un dispositivo di protezione integrato, al polo positivo della batteria. Il dispositivo di protezione si dovrebbe trovare nelle vicinanze della batteria, per motivi di sicurezza la lunghezza del cavo dal polo positivo della batteria fino al dispositivo di protezione deve essere inferiore a 60 cm. Inserire il dispositivo di protezione dopo aver terminato i lavori d'installazione compresi i collegamenti degli altoparlanti.

Ora allacciare il cavo del telecomando del receiver Car HiFi alla presa di controllo REM dell'amplificatore. Per l'allacciamento del collegamento REMOTE dell'amplificatore con il dispositivo di controllo è sufficiente un cavo del diametro di 0,75 mm².

4.2 CAVI AUDIO

Per l'allacciamento del cavo audio fra il jack di uscita dell'autoradio e il jack d'entrata all'interno dell'auto, se possibile, il cavo audio e il cavo di alimentazione non vanno fatti correre lungo lo stesso lato della vettura. Consigliamo di effettuare un'installazione isolata, facendo passare il cavo di alimentazione attraverso la canalina che si trova lungo il lato sinistro e il cavo audio attraverso la canalina che si trova sul lato destro, o viceversa. Così facendo, si riducono le interferenze determinate dalla componente diafonica di disturbo dei canali audio.

4.3 COLLEGAMENTI ALTOPARLANTI

- Con un funzionamento normale (cioè un altoparlante per ogni singolo canale di amplificazione) è presente la più piccola resistenza terminale di 2 ohm per canale.
- Con il funzionamento a ponte (ogni volta due uscite di amplificazione accoppiate) la più piccola resistenza terminale si raddoppia a 4 ohm.
- Nel Tri-mode l'impedenza non si deve trovare al di sotto di 2 ohm per canale.
- Non collegare mai i morsetti negativi dell'altoparlante all'autotelaio.
- Non collegare mai la tensione d'alimentazione +12 V ad un uscita dell'altoparlante. Questo porta alla distruzione dello stadio finale dell'amplificatore.

Se l'amplificatore viene fatto funzionare con valori terminali bassi o in modo sbagliato ciò può portare al danneggiamento sia dello stesso amplificatore che anche degli altoparlanti. In questo caso la garanzia non è più valida.

5. ELEMENTI DI COMANDO E INGRESSI/USCITE

5.1 REGOLAZIONE DELLA SENSIBILITÀ D'INGRESSO

La sensibilità d'ingresso può essere adattata ad ogni autoradio o ad ogni piastra di registrazione. Girare il regolatore di volume audio della radio sulla posizione centrale e registrare poi il regolatore del livello d'ingresso (6) e (10) in modo tale da ottenere un volume audio medio. Con questa regolazione sono garantite normalmente sufficienti riserve di potenza in presenza di un rapporto segnale rumore ottimale.

ATTENZIONE: Riprodurre solo brevemente forti segnali di test, per evitare danneggiamenti agli altoparlanti.

5.2 FILTRO PASSA BASSO CON FREQUENZA DI TRANSIZIONE REGOLABILE

Se l'amplificatore viene utilizzato come amplificatore subwoofer, mettere l'interruttore (2) o (14) su „LP“. Registrare sul regolatore (3) o (12) la frequenza di transizione desiderata. In questo modo il filtro è adattabile alle esigenze acustiche del tono basso impiegato.

L'alta pendenza del filtro provvede ad un preciso abbassamento delle gamme di frequenza medio-alte.

5.3 FILTRO PASSA ALTO CON FREQUENZA DI TRANSIZIONE REGOLABILE

Se l'amplificatore deve essere utilizzato come amplificatore per altoparlanti satellitari (altoparlanti tonalità media/acuta), mettere l'interruttore (2) o (14) su „HP“. Registrare sul regolatore (4) o (11) la frequenza di transizione desiderata. In questo modo vengono amplificate solo frequenze al di sopra della frequenza di transizione registrata. Con ciò possono essere minimizzate in modo effettivo distorsioni causate da un sollevamento della membrana troppo grande in presenza di frequenze basse e altoparlanti satellitari piccoli, senza ridurre il livello dei toni bassi.

5.4 BASS-BOOST

Con l'aiuto della funzione Bass Boost (1 o 13) viene raggiunta un'esaltazione o una compensazione delle frequenze basse profonde.

5.5 USCITE PER COLLEGARE ALTRI AMPLIFICATORI

Il segnale d'ingresso dei collegamenti LINE INPUT CH1 e CH2 (8) viene trasmesso direttamente ai connettori d'uscita OUTPUT (7) L e R. I collegamenti OUTPUT rendono possibile il collegamento di altri amplificatori senza spina a T e cavo.

FIG. 1 COLLEGAMENTI DELL'ALIMENTAZIONE ELETTRICA E DELL'ACCENSIONE A DISTANZA

- (1) Morsetto GND per la massa, sul polo negativo della batteria
- (2) Morsetto REM per l'accensione a distanza
- (3) Morsetto per la tensione della batteria +12 V
- (4) Batteria
- (5) Dispositivo di protezione del cavo
- (6) Per l'allacciamento dell'antenna automatica dell'autoradio

Se la Vostra autoradio non è dotata di un allacciamento per l'antenna automatica, allora collegare questo cavo con il polo positivo (+) sul blocchetto di avviamento. In questo caso dovrebbe essere inserito un interruttore di accensione e di spegnimento. Fare attenzione al fatto che questo interruttore sia disinserito quando l'amplificatore non viene usato.

FIG. 2 FUNZIONAMENTO A 4 CANALI

Se l'amplificatore deve essere comandato da un'autoradio con 4 canali d'uscita e azionare 4 altoparlanti allora eseguire i collegamenti e le regolazioni raffigurate nella figura 2.

- (1) Per l'autoradio, uscita davanti a sinistra
- (2) Per l'autoradio, uscita davanti a destra
- (3) Per l'autoradio, uscita dietro a sinistra
- (4) Per l'autoradio, uscita dietro a destra
- (5) Altoparlante davanti a sinistra
- (6) Altoparlante davanti a destra
- (7) Altoparlante dietro a sinistra
- (8) Altoparlante dietro a destra

FIG. 3/4 FUNZIONAMENTO A 3 CANALI

Nel funzionamento a 3 canali viene utilizzato il filtro passa alto per i canali 1/2 e il filtro passa basso per i canali 3/4. La loro utilizzazione viene spiegata nel paragrafo 5.

FIG. 3

Se l'amplificatore deve essere comandato da un'autoradio con uscita stereo e azionare altoparlanti satellitari stereo e un subwoofer allora eseguire i collegamenti e le regolazioni raffigurate nella figura 3.

- (1) Per l'autoradio, uscita a sinistra
- (2) Per l'autoradio, uscita a destra
- (3) Altoparlante satellitare a sinistra
- (4) Altoparlante satellitare a destra
- (5) Subwoofer

FIG. 4

Se l'amplificatore deve essere comandato da un'autoradio con uscita stereo e uscita subwoofer separata e azionare altoparlanti satellitari stereo e un subwoofer, allora eseguire i collegamenti e le regolazioni raffigurate nella figura 4.

- (1) Per l'autoradio, uscita a sinistra
- (2) Per l'autoradio, uscita a destra
- (3) Per l'autoradio, uscita subwoofer
- (4) Altoparlante satellitare a sinistra
- (5) Altoparlante satellitare a destra
- (6) Subwoofer

FIG. 5 FUNZIONAMENTO A 2 CANALI

Se l'amplificatore deve ottenere una prestazione maggiore per azionare 2 subwoofer, allora eseguire i collegamenti e le regolazioni raffigurate nella figura 5. L'impiego del filtro passa basso utilizzato viene descritto nel capitolo 5.

- (1) Per l'autoradio, uscita a sinistra
- (2) Per l'autoradio, uscita a destra
- (3) Subwoofer
- (4) Subwoofer

FIG. 6 FUNZIONAMENTO COME AMPLIFICATORE PER 4 ALTOPARLANTI SATELLITARI E DI UN SUBWOOFER IMPIEGANDO UN ULTERIORE AMPLIFICATORE A 1 CANALE (ZXS 1000)

- (1) Per l'autoradio, uscita davanti a sinistra
- (2) Per l'autoradio, uscita davanti a destra
- (3) Per l'autoradio, uscita dietro a sinistra
- (4) Per l'autoradio, uscita dietro a destra
- (5) Altoparlante davanti a sinistra
- (6) Altoparlante davanti a destra
- (7) Altoparlante dietro a sinistra
- (8) Altoparlante dietro a destra
- (9) Subwoofer

Fig. 7 ELEMENTI DI COMANDO E INGRESSI/USCITE

- (1) Regolatore bass boost (canale 1/2)
- (2) Interruttore di selezione HP (filtro passa-alto) / FULL / LP (filtro passa-basso) per canali 1/2
- (3) Regolatore di frequenza di transizione per il passa-basso (canale 1/2)
- (4) Regolatore di frequenza di transizione per il passa-alto (canale 1/2)
- (5) Modo canale-regolatore
- (6) Regolatore livello d'ingresso (canale 1/2)
- (7) Uscite per il collegamenti di ulteriori amplificatori
- (8) Ingressi a basso livello (canale 1/2, avanti)
- (9) Ingressi a basso livello (canale 3/4, dietro)
- (10) Regolatore livello d'ingresso (canale 3/4)
- (11) Regolatore di frequenza di transizione per il passa-alto (canale 3/4)
- (12) Regolatore di frequenza di transizione per il passa-basso (canale 3/4)
- (13) Regolatore bass boost (canale 3/4)
- (14) Interruttore di selezione HP (filtro passa-alto) / FULL / LP (filtro passa-basso) per canali 3/4

Estimado cliente de MAC AUDIO:

Con el amplificador HiFi para coches ZXS 4000 podrá hacer realidad sus altas exigencias referentes al sonido en su coche. El ZXS 4000 hace posible conseguir una calidad de reproducción del sonido sin par; bien sea mediante su impresionante reserva de potencia para los bajos más profundos, el bajo coeficiente de distorsión o una reproducción neutra. El amplificador se caracteriza por una baja corriente eléctrica, una capacidad de cambio rápido y una estabilidad de temperatura extraordinaria. Interconectando dos canales amplificadores con un amplificador y puenteándolos puede conseguirse una amplificación de salida más alta. Descubra cómo este aparato de alta tecnología puede ofrecerle un sonido excepcional de una manera perfecta. ¡Disfrute!

Lea completamente las instrucciones de montaje antes de proceder a montar el amplificador y ponerlo en funcionamiento.

1. DATOS TÉCNICOS BLACK CORE FOUR

	Estéreo / Conexión en puente
Potencia de salida máx. (1 kHz Sinus Burst 2:8, B+=14,4V)	4 x 200 W / 2 x 600 W en 4 ohmios
Potencia de salida nominal (DIN 45 324, B+=14,4V)	4 x 100 W / 2 x 280 W en 4 ohmios
Potencia de salida máx. (1 kHz Sinus Burst 2:8, B+=14,4V)	4 x 240 W en 2 ohmios
Potencia de salida nominal (DIN 45 324, B+=14,4V)	4 x 120 W en 2 ohmios
Impedancia de altavoces (estéreo)	2 – 8 ohmios
Respuesta de frecuencia	5 – 50 000 Hz (-3 dB)
Coefficiente total de distorsión (DIN 45 403)	< 0,05% (1 kHz)
Atenuación de diafonía (CEI 581)	> 60 dB (1 kHz)
Distancia de voltaje sofométrico (CEI A)	> 100 dB
Nivel de entrada LOW LEVEL INPUT	200 mV – 4V
Impedancia de entrada LOW LEVEL INPUT	20 k ohmios
Filtro de paso bajo	50 – 300 Hz, 12 dB por octava
Filtro de paso alto	40 – 300 Hz, 12 dB por octava
Bass Boost	0...12 dB a 45 Hz
Suministro	+ 12 V (10 – 14,4 V), negativo a tierra
Fusible	2 x 25 A
Dimensiones (A x A x P)	400 x 50 x 248 mm
Peso	3,65 kg

RESERVADOS LOS DERECHOS DE REALIZAR CAMBIOS TÉCNICOS

2. CARACTERÍSTICAS

- Paso de salida en contrafase complementario
- Encendido/Apagado automático por radio de coche
- Filtro de paso alto y bajo con regulación continua
- Ecualizador de graves con regulación continua
- Nivel de entrada regulable
- Funcionamiento en puente de 4, 3 ó 2 canales
- Funcionamiento Tri-Mode
- Conmutación protectora electrónica contra cortocircuitos, desviación y sobrecalentamiento
- Accionamiento Mute (de silencio) para suprimir interferencias de ruidos al encender el aparato
- Salidas de bajo nivel (terminales cinch) para la conexión con un amplificador para subwoofer
- Indicación de funcionamiento (diodo luminoso verde) e indicación de sobrecarga (diodo luminoso rojo)

3. INDICACIONES IMPORTANTES PREVIAS AL MONTAJE

- Este equipo es adecuado sólo para la conexión a un sistema de 12 voltios con tierra negativa.
- El calor irradiado hace que sea importante que instale el aparato en un lugar con suficiente circulación de aire. Es muy importante que las aletas refrigeradoras del cuerpo de refrigeración no estén situadas al lado de una chapa o superficie que pudiera limitar la circulación de aire. El amplificador no debe ser instalado en lugares pequeños o sin ventilación (p. ej. en el departamento para la rueda de repuesto o bajo la esterilla del vehículo). Recomendamos que lo instale en el maletero.
- Instale el amplificador de forma que quede protegido de sacudidas, así como del polvo y la suciedad.
- Asegúrese de que los cables de entrada y salida están colocados a la distancia suficiente de los cables de alimentación, ya que en caso contrario podrían producirse irradiaciones de ruido.
- El fusible y los elementos de mando deberán ser accesibles tras haber realizado el montaje.
- La efectividad y fiabilidad del aparato dependerán de la calidad del montaje. Por ello, le recomendamos que el aparato sea montado por un experto, sobre todo cuando se trate de una instalación con diversos altavoces o con un completo sistema multicanal.

4. CONEXIONES

4.1 ABASTECIMIENTO Y SISTEMA DE ENCENDIDO AUTOMÁTICO

Advertencia importante: Antes de comenzar con la instalación, desconecte el borne positivo de la batería del coche para evitar cortocircuitos.

El cableado del sistema eléctrico de coches no suele ser suficiente para cumplir con las necesidades de un amplificador. Asegúrese de que los cables eléctricos que van al GND y al borne de +12V sean de la dimensión suficiente. Para la conexión entre la batería y los terminales eléctricos del amplificador deberá utilizarse un cable con una sección transversal de al menos 16 mm².

En primer lugar, conecte el terminal GND del amplificador y el polo negativo de la batería. Es muy importante establecer una buena conexión, por lo que deberá retirar los restos de suciedad de los puntos de conexión de la batería. Un contacto suelto puede provocar una disfunción, o ruidos y distorsiones.

Una vez realizado esto, la conexión del amplificador de +12 V se unirá mediante un cable eléctrico con fusible integrado al polo positivo de la batería. El fusible deberá estar situado cerca de la batería, y la longitud del cable del polo positivo que va desde la batería al fusible deberá ser inferior a 60 cm. por motivos de seguridad. Inserte el fusible una vez que haya finalizado con la totalidad de los trabajos de instalación incluyendo la conexión de los altavoces.

Ahora, conecte el cable de control remoto del receptor de alta fidelidad para coche al terminal REM del amplificador. Para conectar el terminal de control REMOTO del amplificador y el aparato de mando, será suficiente un cable de sección transversal de 0,75 mm².

4.2 AUDIOCABLE

En la instalación del audiocable entre la salida cinch de la radio del coche y la entrada cinch del amplificador en el coche debe prestarse atención a que el audiocable y el cable de alimentación eléctrica no sean tendidos en el mismo lado del vehículo. Conviene practicar una instalación separada, es decir la instalación del cable de alimentación en el conducto izquierdo del cable y del audiocable en el conducto derecho o bien vice versa. Ello reduce la diafonía de interferencias frente a la audio-señal.

4.3 CONEXIÓN DE ALTAVOCES

- En el modo de funcionamiento normal (es decir, cuando cada uno de los altavoces está conectado a un canal amplificador) la resistencia terminal más pequeña será de 2 ohmios por canal.
- En el modo de funcionamiento de conexión en puente (dos salidas de amplificador interconectadas) la resistencia terminal más pequeña se dobla, pasando a ser de 4 ohmios.
- En el modo Tri-Mode la impedancia no debe ser menor de 2 ohmios por canal.
- Nunca conecte los terminales negativos del altavoz al chasis del automóvil.
- Nunca conecte la tensión de alimentación de +12V con una salida de altavoz. Esto dañaría el transformador de salida del amplificador. Si el amplificador funciona con bajos valores terminales o de forma incorrecta, tal y como hemos descrito anteriormente, puede ocurrir que resulten dañados tanto el propio amplificador como el altavoz. En este caso, la garantía ya no será válida.

5. ELEMENTOS DE MANDO, ENTRADAS Y SALIDAS

5.1 AJUSTE DEL NIVEL DE ENTRADA

El nivel de entrada puede adaptarse a todas las radios de coche o a platinas de cassette. Ponga el regulador de volumen de su radio en posición media y ajuste el regulador del nivel de entrada (6) y (10) de forma que se escuche un volumen medio. En esta posición, normalmente se garantiza una reserva de potencia suficiente si se da una distancia de voltaje sofométrico óptima.

ATENCIÓN: Para evitar que se produzcan daños en los altavoces, realice pruebas con señales altas de corta duración.

5.2 FILTRO DE PASO BAJO CON FRECUENCIA DE TRANSICIÓN REGULABLE

Si se va a utilizar el amplificador como amplificador para subwoofer, ponga el conmutador (2) o (14) en la posición "LP". Ponga el regulador (3) u (12) en la frecuencia de transición deseada. Así, el filtro podrá adaptarse a las necesidades de sonido del woofer instalado.

La alta pendiente del flanco del filtro proporcionará una precisa bajada de los campos de frecuencia medios y altos.

5.3 FILTRO DE PASO ALTO CON FRECUENCIA DE TRÁNSITO REGULABLE

Si se va a utilizar el amplificador para altavoces satélite (altavoces de tonos medios/altos), ponga el conmutador (2) o (14) en la posición "HP". Ponga el regulador (4) o (11) en la frecuencia de transición deseada. Así, sólo se amplificarán las frecuencias superiores a la frecuencia de tránsito fijada. De este modo, pueden minimizarse las distorsiones por un movimiento de membrana excesivo en frecuencias bajas y en altavoces satélite pequeños sin reducir el nivel de bajos.

5.4 BASS-BOOST

Con ayuda de la función Bass-Boost (1 ó 13) se consigue una acentuación o antidistorsión de las frecuencias bajas inferiores.

5.5 SALIDAS PARA LA CONEXIÓN DE AMPLIFICADORES ADICIONALES

La señal de entrada de las tomas LINE INPUT CH1 y CH2 (8) se transmite directamente a los pernos de salida OUTPUT (7) L y R. Las tomas OUTPUT posibilitan la conexión de amplificadores adicionales sin necesidad de enchufes en T ni cables.

ILUSTR. 1 CONEXIONES DE ALIMENTACIÓN / DE ENCENDIDO A DISTANCIA

- (1) Terminal de conexión GND para la masa, al polo negativo de la batería
- (2) Terminal de conexión REM para el encendido a distancia
- (3) Terminal de conexión para un voltaje de batería de + 12 V
- (4) Batería
- (5) Cable de fusible
- (6) A la conexión automática de antena de su radio de coche

Si su radio de coche no dispone de una conexión automática de antena, este cable deberá conectarse al polo positivo (+) de la cerradura de encendido. En este caso, deberá instalarse un interruptor intermedio. Asegúrese de que el interruptor esté apagado cuando no se utilice el amplificador.

ILUSTR. 2 FUNCIONAMIENTO DE 4 CANALES

Si el amplificador de la radio del coche funciona con 4 canales y está conectado a 4 altavoces, deberá realizar las conexiones y los ajustes como se indica en la ilustración 2:

- (1) A la radio del coche, salida izquierda delantera
- (2) A la radio del coche, salida derecha delantera
- (3) A la radio del coche, salida izquierda trasera
- (4) A la radio del coche, salida derecha trasera
- (5) Altavoz izquierdo delantero
- (6) Altavoz derecho delantero
- (7) Altavoz izquierdo trasero
- (8) Altavoz derecho trasero

ILUSTR. 3/4 FUNCIONAMIENTO DE 3 CANALES

En el funcionamiento de 3 canales, el filtro de paso alto será para los canales 1/2 y el filtro de paso bajo para los canales 3/4. Su utilización se describirá en el párrafo 5.

ILUSTR. 3

Si el amplificador está conectado a una radio de coche con salida estéreo, así como a altavoces satélite estéreos y un subwoofer, deberá realizar las conexiones y los ajustes como se indica en la ilustración 3.

- (1) A la radio del coche, salida izquierda
- (2) A la radio del coche, salida derecha
- (3) Altavoz satélite izquierdo
- (4) Altavoz satélite derecho
- (5) Subwoofer

ILUSTR. 4

Si el amplificador está conectado a una radio de coche con salida estéreo y a una salida independiente de subwoofer, así como a altavoces satélite estéreos y un subwoofer, deberá realizar las conexiones y los ajustes como se indica en la ilustración 4.

- (1) A la radio del coche, salida izquierda
- (2) A la radio del coche, salida derecha
- (3) A la radio del coche, salida de subwoofer
- (4) Altavoz satélite izquierdo
- (5) Altavoz satélite derecho
- (6) Subwoofer

ILUSTR. 5 FUNCIONAMIENTO DE 2 CANALES

Si el amplificador debe conseguir una mayor potencia para que funcionen dos subwoofers, deberá realizar las conexiones y los ajustes como se indica en la ilustración 5. La colocación del filtro de paso bajo utilizado se describe en el capítulo 5.

- (1) A la radio del coche, salida izquierda
- (2) A la radio del coche, salida derecha
- (3) Subwoofer
- (4) Subwoofer

ILUSTR. 6 FUNCIONAMIENTO COMO AMPLIFICADOR PARA 4 ALTAVOCES SATÉLITE Y UN SUBWOOFER UTILIZANDO UN AMPLIFICADOR ADICIONAL DE 1 CANAL (ZXS 1000)

- (1) A la radio del coche, salida izquierda delantera
- (2) A la radio del coche, salida derecha delantera
- (3) A la radio del coche, salida izquierda trasera
- (4) A la radio del coche, salida derecha trasera
- (5) Altavoz izquierdo delantero
- (6) Altavoz derecho delantero
- (7) Altavoz izquierdo trasero
- (8) Altavoz derecho trasero
- (9) Subwoofer

ILUSTR. 7 ELEMENTOS DE MANEJO, ENTRADAS Y SALIDAS

- (1) Regulador bass boost (canal 1/2)
- (2) Conmutador opcional HP (filtro de paso alto) / FULL / LP (filtro de paso bajo) para canal 1/2
- (3) Regulador de frecuencia de transición para el paso bajo (canal 1/2)
- (4) Regulador de frecuencia de transición para el paso alto (canal 1/2)
- (5) Conmutador opcional de modo de canal
- (6) Regulador de nivel de entrada (canal 1/2)
- (7) Salidas para conectar con amplificadores adicionales
- (8) Entradas de bajo nivel (canal 1/2, delante)
- (9) Entradas de bajo nivel (canal 3/4, detrás)
- (10) Regulador de nivel de entrada (canal 3/4)
- (11) Regulador de frecuencia de transición para el paso alto (canal 3/4)
- (12) Regulador de frecuencia de transición para el paso bajo (canal 3/4)
- (13) Regulador bass boost (canal 3/4)
- (14) Conmutador opcional HP (filtro de paso alto) / FULL / LP (filtro de paso bajo) para canal 3/4

Prezado cliente da MAC AUDIO,

Ao possuir o amplificador de potência para sistemas de Car HiFi ZXS 4000, poderá satisfazer de modo soberano às suas exigências de qualidade de som no seu veículo. O ZXS 4000 traz uma nova qualidade para Car HiFi em carros, seja através da impressionante reserva de potência para os graves, do baixo coeficiente de distorção não linear ou da reprodução neutra. O amplificador destaca-se pela sua baixa corrente de excitação, pela rápida capacidade de comutação e pela excelente estabilidade de temperatura. Através da interconexão em regime de brigde de dois canais de amplificação para um amplificador pode ser atingida uma melhor dinâmica, em combinação com uma maior potência de saída. Comprove como este aparelho de tecnologia de ponta é capaz de transmitir de forma perfeita o prazer de um som magnífico. Desejamos que tenha muito prazer ao utilizar este aparelho.

Leia completamente as instruções de montagem antes de montar e utilizar o amplificador.

1. DADOS TÉCNICOS

	Estéreo / Em brigde	
Potência máx. de saída (1 kHz sinus burst 2:8, B+=14,4V)	4 x 200 W / 2 x 600 W	em 4 Ohm
Potência nominal de saída (DIN 45 324, b+=14,4V)	4 x 100 W / 2 x 280 W	em 4 Ohm
Potência máx. de saída (1 kHz sinus burst 2:8, B+=14,4V)	4 x 240 W	em 2 Ohm
Potência nominal de saída (DIN 45 324, b+=14,4V)	4 x 120 W	em 2 Ohm
Impedância dos altifalantes (regime estéreo)	2 a 8 Ohm	
Resposta de frequência	5 a 50 000 Hz (-3 dB)	
Coefficiente de distorção não linear total (DIN 45 403)	< 0,05 % (1 kHz)	
Atenuação de diafonia (IEC 581)	> 60 dB (1 kHz)	
Relação sinal/ruído (IEC A)	> 100 dB	
Sensibilidade de entrada LOW LEVEL INPUT	200 mV a 4 V	
Impedância de entrada LOW LEVEL INPUT	20 kOhm	
Filtro passa-baixo	50 a 300 Hz, 12 dB por oitava	
Filtro passa-alto	40 a 300 Hz, 12 dB por oitava	
Bass boost	0...12 dB com 45 Hz	
Alimentação	+12 V (10...14,4 V), negativo ligado à massa	
Fusível	2 x 25 A	
Dimensões (L x A x P)	400 x 50 x 248 mm	
Peso	3,65 kg	

RESERVADOS OS DIREITOS DE ALTERAÇÕES TÉCNICAS

2. CARACTERÍSTICAS ESPECIAIS

- Estágio final simétrico complementar
- Liga/desliga automático através do auto-rádio
- Filtros passa-baixo e passa-alto reguláveis sem graduação
- Correção de graves regulável sem graduação
- Sensibilidade de entrada ajustável
- Regime de 4/3/2 canais em brigde
- Regime de modo triplo
- Circuito electrónico de protecção contra curto-circuito, offset de tensão contínua e sobreaquecimento
- Circuito "Mute" para supressão do ruído ao ligar/desligar
- Saídas de nível baixo (ligações Cinch) para a ligação de amplificador para subwoofer
- Indicação de funcionamento (LED verde) e indicação de sobrecarga (LED vermelho)

3. INFORMAÇÕES IMPORTANTES A SEREM OBSERVADAS ANTES DA MONTAGEM

- Este aparelho é apropriado somente para a ligação em um sistema de 12 V com massa negativa.
- O calor dissipado pela potência exige um local de montagem com suficiente circulação de ar. É muito importante que as aletas de refrigeração do dissipador de calor não encostem em uma chapa ou em qualquer superfície que venha a limitar a circulação de ar. O amplificador não pode ser montado em compartimentos pequenos ou sem ventilação (como, por exemplo, em baixo do tapete do carro). Recomendamos a instalação no porta-bagagens.
- Montar o amplificador de tal maneira que ele fique protegido contra vibrações, pó e sujidade.
- Prestar atenção para que o cabo de entrada/saída estejam suficientemente afastados dos cabos de alimentação de energia, pois, caso contrário, pode haver interferências.
- Prestar atenção para que após a montagem o fusível e os elementos de comando fiquem acessíveis.
- O desempenho e a fiabilidade do sistema depende da qualidade da montagem. De preferência, encarregar um especialista com a montagem, principalmente quando se tratar de uma instalação com vários altifalantes ou um sistema complexo de várias vias.

4. LIGAÇÕES

4.1 ALIMENTAÇÃO DE ENERGIA E ACCIONAMENTO AUTOMÁTICO

Nota importante: Antes de iniciar a instalação, desconectar o terminal positivo da bateria, a fim de evitar curtos-circuitos.

Os cabos comuns na rede do veículo não apresentam capacidade suficiente para o consumo do amplificador de potência. Prestar atenção para que os cabos para os terminais GND e +12V estejam dimensionados com suficiente capacidade. Para a ligação entre a bateria e os terminais de alimentação de energia do amplificador, deve-se utilizar um cabo de secção transversal de pelo menos 16 mm².

Em primeiro lugar, fazer a ligação entre o terminal GND do amplificador e o pólo negativo da bateria. É muito importante estabelecer uma boa ligação. Deve-se remover cuidadosamente restos de sujidade do terminal da bateria. Uma ligação folgada pode provocar erro de funcionamento ou ruídos causados por interferência e distorções.

Ligar agora o terminal +12 V do amplificador com um cabo de alimentação com fusível integrado. O fusível deveria se encontrar próximo à bateria. Por motivos de segurança, o comprimento do cabo entre o pólo positivo da bateria e o fusível tem de ser menor que 60 cm. O fusível deve ser colocado somente após a conclusão de todos os trabalhos de instalação, inclusive a ligação dos altifalantes.

Conectar agora o cabo do telecomando do receptor do Car HiFi no terminal de comando REM do amplificador. Para a ligação entre a ligação REMOTE do amplificador e o controlador, deve-se utilizar um cabo com uma secção transversal de 0,75 mm².

4.2 CABOS AUDIO

Na montagem do cabo áudio no carro, entre a saída cinch do auto- rádio e a entrada cinch do amplificador, evitar que o cabo de alimentação eléctrica e o cabo áudio sejam colocados do mesmo lado do automóvel. Recomendamos uma instalação dos cabos separada, por exemplo, cabo de electricidade do lado direito e cabo áudio do lado esquerdo, ou vice-versa. Assim consegue reduzir a passagem de ruídos para o cabo áudio.

4.3 LIGAÇÃO DOS ALTIFALANTES

- No modo operacional normal (que corresponde à ligação de um altifalante a cada canal do amplificador), a menor resistência de terminação por canal é de 2 Ohm.
 - No regime em brigde (duas saídas do amplificador interconectadas), o valor da menor resistência de terminação é dobrado para 4 Ohm.
 - No regime de modo triplo, a impedância não pode ser menor que 2 Ohm.
 - Nunca ligar o terminal negativo dos altifalantes no chassis do veículo.
 - Nunca ligar a saída de um altifalante com a tensão de alimentação +12V. Isto causaria a destruição do estágio final de amplificação.
- Se o amplificador for utilizado com valores menores de terminação ou for utilizado incorrectamente como acima descrito, isto poderia causar a danificação tanto do amplificador como dos altifalantes. Neste caso, será perdido o direito à garantia.

5. ELEMENTOS DE COMANDO E ENTRADAS/SAÍDAS

5.1 AJUSTE DA SENSIBILIDADE DE ENTRADA

A sensibilidade de entrada pode ser adequada a qualquer auto-rádio ou tape-deck. Rodar o regulador de volume do rádio até a posição central e ajustar o regulador do nível de entrada (6) e (10) de tal maneira que se obtenha um volume médio. Normalmente, este ajuste garante reservas de potência suficiente com uma relação sinal/ruído ideal.

ATENÇÃO: Reproduzir os sinais de teste somente por curto tempo, a fim de evitar danos nos altifalantes.

5.2 FILTRO PASSA-BAIXO COM FREQUENCIA DE TRANSIÇÃO REGULÁVEL

Caso o amplificador deva ser utilizado como amplificador para subwoofer, posicionar o selector (2) ou (14) em "LP". Ajustar no regulador (3) ou (12) a frequência de transição desejada. Desta maneira, o filtro pode ser adequado aos requisitos à tonalidade do altifalante para graves utilizado.

A inclinação acentuada do flanco ocasiona uma redução precisa de faixas de frequência médias e altas.

5.3 FILTRO PASSA-ALTO COM FREQUENCIA DE TRANSIÇÃO REGULÁVEL

Caso o amplificador deva ser utilizado para altifalantes satélites (altifalantes de tom médio/alto), posicionar o selector (2) ou (14) "HP". Ajustar no regulador (4) ou (11) a frequência de transição desejada. Desta maneira, são amplificadas somente frequências acima da frequência de transição ajustada. Deste modo, podem ser minimizadas com eficácia distorções causadas por movimentos da membrana excessivamente grandes e por altifalantes satélite pequenos, sem que o nível de graves seja reduzido.

5.4 BASS BOOST

Com auxílio da função Bass boost (1 ou 13), é atingido um aumento ou uma equalização das frequências mais baixas de graves.

5.5 SAÍDAS PARA A LIGAÇÃO DE OUTROS AMPLIFICADORES

O sinal de entrada das ligações LINE INPUT CH1 e CH2 (8) é passado directamente para os terminais de entrada OUTPUT (7) L e R. As ligações OUTPUT permitem a ligação de outros amplificadores sem a necessidade de um conector T e de um cabo.

FIG. 1 LIGAÇÕES DE ALIMENTAÇÃO DE ENERGIA / DO ACCIONAMENTO À DISTÂNCIA

- (1) Terminal de ligação GND para a massa, ligado ao pólo negativo da bateria
- (2) Terminal de ligação REM para o accionamento à distância
- (3) Terminal de ligação para a tensão de +12V da bateria
- (4) Bateria
- (5) Fusível integrado no cabo
- (6) Para a ligação automática da antena do rádio

Caso o rádio do veículo não possua uma ligação automática para a antena, este cabo deve ser ligado ao pólo positivo (+) da ignição. Neste caso, deve-se intercalar um interruptor liga/desliga. Prestar atenção para que este interruptor seja desligado, sempre que o amplificador não for utilizado.

FIG. 2 REGIME DE 4 CANAIS

Caso o amplificador deva ser ligado a um auto-rádio de 4 canais de saída e alimentar 4 altifalantes, as ligações e os ajustes devem ser feitos conforme indicado na figura 2:

- (1) Para o auto-rádio, saída esquerda, na frente
- (2) Para o auto-rádio, saída direita, na frente
- (3) Para o auto-rádio, saída esquerda, atrás
- (4) Para o auto-rádio, saída direita, atrás
- (5) Altifalante esquerdo, na frente
- (6) Altifalante direito, na frente
- (7) Altifalante esquerdo, atrás
- (8) Altifalante direito, atrás

FIG. 3/4 REGIME DE 3 CANAIS

No regime de 3 canais, o filtro passa-alto é aplicado para os canais 1/2 e o filtro passa-baixo para os canais 3/4. Sua utilização será explicada no capítulo 5.

FIG. 3

Caso o amplificador deva ser ligado a um auto-rádio com saída estéreo e alimentar altifalantes satélite estéreos e um *subwoofer*, as ligações e os ajustes devem ser feitos conforme indicado na figura 3.

- (1) Para o auto-rádio, saída esquerda
- (2) Para o auto-rádio, saída direita
- (3) Altifalante satélite esquerdo
- (4) Altifalante satélite direito
- (5) Subwoofer

FIG. 4

Caso o amplificador deva ser ligado a um auto-rádio com saída estéreo e saída independente para um subwoofer e alimentar altifalantes satélite estéreos e um subwoofer, as ligações e os ajustes devem ser feitos conforme indicado na figura 4

- (1) Para o auto-rádio, saída esquerda
- (2) Para o auto-rádio, saída direita
- (3) Para o auto-rádio, saída do subwoofer
- (4) Altifalante satélite esquerdo
- (5) Altifalante satélite direito
- (6) Subwoofer

FIG. 5 REGIME DE 2 CANAIS

Caso o amplificador deva atingir uma maior potência para a utilização de dois *subwoofer*, as ligações e os ajustes devem ser feitos conforme indicado na figura 5. A utilização do filtro passa-baixo será descrita no capítulo 5.

- (1) Para o auto-rádio, saída esquerda
- (2) Para o auto-rádio, saída direita
- (3) Subwoofer
- (4) Subwoofer

FIG. 6 OPERAÇÃO COMO AMPLIFICADOR PARA 4 ALTIFALANTES SATÉLITE E UM SUBWOOFER SOB A UTILIZAÇÃO DE UM AMPLIFICADOR DE 1 CANAL ADICIONAL (ZXS 1000)

- (1) Para o auto-rádio, saída esquerda, na frente
- (2) Para o auto-rádio, saída direita, na frente
- (3) Para o auto-rádio, saída esquerda, atrás
- (4) Para o auto-rádio, saída direita, atrás
- (5) Altifalante esquerdo, na frente
- (6) Altifalante direito, na frente
- (7) Altifalante esquerdo, atrás
- (8) Altifalante direito, atrás
- (9) Subwoofer

FIG. 7 ELEMENTOS DE COMANDO E ENTRADAS/SAÍDAS

- (1) Regulador bass boost (canal 1/2)
- (2) Selector HP (filtro passa-alto) / FULL / LP (filtro passa-baixo) para canal 1/2
- (3) Regulador de frequência de transição para o passa-baixo (canal 1/2)
- (4) Regulador de frequência de transição para o passa-alto (canal 1/2)
- (5) Selector do modo de canal
- (6) Regulador de nível de entrada (canal 1/2)
- (7) Saídas para a ligação de mais amplificadores
- (8) Entradas de nível baixo (canal 1/2, frente)
- (9) Entradas de nível baixo (canal 3/4, atrás)
- (10) Regulador de nível de entrada (canal 3/4)
- (11) Regulador de frequência de transição para o passa-alto (canal 3/4)
- (12) Regulador de frequência de transição para o passa-baixo (canal 3/4)
- (13) Regulador bass boost (canal 3/4)
- (14) Selector HP (filtro passa-alto) / FULL / LP (filtro passa-baixo) para canal 3/4

Bäste MAC AUDIO – kund!

Genom köpet av Car HiFi effektförstärkaren ZXS 4000 kan ni tillfredsställa era höga anspråk på ljudåtergivningen på ett suveränt sätt. ZXS 4000 öppnar nya kvalitéer inom Car HiFi-ljudåtergivningen i bilen, oavsett om det gäller den enorma effektreserven för lågbas, olinjär distorsionsfaktor (klirr) eller den neutrala återgivningen. Förstärkaren kännetecknas av låg drivström, snabb kopplingsförmåga samt utmärkt temperaturstabilitet. Genom ihopkoppling av två förstärkarkanaler till en förstärkare i bryggdrift kan bättre dynamik tillsammans med högre uteffekt erhållas. Upplev hur denna High Tech-apparat kan förmedla en storslagen ljudkänsla på ett perfekt sätt. Därtill önskar vi er mycket nöje.

Läs manualen i sin helhet innan ni monterar förstärkaren och tar den i drift.

1. TEKNISK DATA

	Stereo	/ Bryggad
Max. utgångseffekt (1 kHz Sinus Burst 2:8, B+=14,4V)	4 x 200 W / 2 x 600 W	på 4 Ohm
Nominell utgångseffekt (DIN 45 324 B+=14,4V)	4 x 100 W / 2 x 280 W	på 4 Ohm
Max. utgångseffekt (1 kHz Sinus Burst 2:8, B+=14,4V)	4 x 240 W	på 2 Ohm
Nominell utgångseffekt (DIN 45 324, B+=14,4V)	4 x 120 W	på 2 Ohm
Högtalarimpedans (Stereo)	2 – 8 Ohm	
Frekvensgång	5 – 50 000 Hz (-3 dB)	
Total distorsionsfaktor (DIN 45 403)	< 0,05% (1 kHz)	
Överhörningsdämpning (IEC 581)	> 60 dB (1 kHz)	
Brusspänningsavstånd (IEC A)	> 100 dB	
Ingångskänslighet LOW LEVEL INPUT	200 mV – 4 V	
Ingångsimpedans LOW LEVEL INPUT	20 kOhm	
Lågpasfilter	50 – 300 Hz, 12 dB per oktav	
Högpasfilter	40 – 300 Hz, 12 dB per oktav	
Bas Boost	0...12 dB bei 45 Hz	
Försörjning	+12 V (10 – 14,4 V), minus på massa	
Säkring	2 x 25 A	
Mått (B x H x D)	400 x 50 x 248 mm	
Vikt	3,65 kg	

VI FÖRBEHÅLLER OSS RÄTTEN TILL TEKNISKA ÄNDRINGAR

2. SÄRSKILDA KÄNNETECKEN

- Komplementär mottaktslutsteg
- Automatisk Till/Från koppling via bilradio
- Steglös justerbar hög- och lågpasfilter
- Steglöst reglerbar equalisering av bastoner
- Justerbar ingångsensitivitet
- Bryggningsbar 4-/3-/2-kanal-drift
- Tri-mode drift
- Elektronisk skyddskoppling mot kortslutning, likspännings-offset och övertemperatur
- Mute-koppling för reducering av påkopplingsimpulsbrus
- Lågnivåutgångar (cinchkontakter) för anslutning av subwooferförstärkare
- Driftsindikering (grön LED) och överbelastningsindikering (röd LED)

3. VIKTIGA HÄNVISNINGAR FÖRE MONTAGE

- Denna apparat lämpar sig endast för anslutning till ett 12-Volt-system med negativ massa.
- Med tanke på strålningsvärmen som utvecklas under drift krävs det en montageplats med god luftcirkulation. Det är mycket viktigt att kylkroppens kylflänsar inte ligger an mot någon plåt eller annan yta som skulle kunna begränsa luftcirkulationen. Förstärkaren får ej monteras in i små eller oventilerade utrymmen (t.ex. i fördjupningen för reservdäcket eller under bilens mattor). Montage i bagageutrymmet rekommenderas.
- Montera förstärkaren på sådant vis att den är skyddad mot damm och smuts i bästa möjliga mån.
- Se till att ingångs- och utgångskablarna hamnar tillräckligt långt från strömförsörjningskablarna, då störningsinstrålning i annat fall kan uppträda.
- Beakta att säkringar och manövreringsenheter skall vara åtkomliga efter montage.
- Anläggningens effekt och tillförlitlighet är beroende på montagetets kvalité. Låt montaget utföras företrädesvis av fackman, speciellt i situationer där flera högtalare, eller ett komplext flervägssystem skall installeras.

4. ANSLUTNINGAR

4.1 STRÖMFÖRSÖRJNING OCH PÅKOPPLINGSAUTOMATIK

Viktig hänvisning: För att undvika kortslutning skall bilbatteriets pluspol kopplas bort innan installation påbörjas.

De i bilar vanligen förekommande kablage är ej tillräckligt för effektförstärkarens behov. Se till att strömledningarna till GND och till +12 V-klämman har tillräcklig dimension. För koppling från batteriet till förstärkarens strömklämmor krävs en ledningsarea på minst 16 mm².

Till en början koppla GND-klämman ihop på förstärkaren med batteriets minuspol. Det är viktigt att en koppling med god ledningsförmåga utförs. Smutsrester från batteriets anslutningspunkter skall avlägsnas noggrant. En lös anslutning kan medföra felfunktion eller störningsljud och olinjär distorsion.

Förstärkarens +12 V-anslutning kopplas nu ihop med batteriets pluspol med hjälp av en strömkabel med integrerad säkring. Säkringen bör befinna sig i batteriets närhet, av säkerhetsskäl bör kabellängden mellan batteriets pluspol till säkringen inte överstiga 60 cm. Säkringen sätts in först efter att samtliga installationsarbeten inklusive högtalaranslutningar är avslutade.

Anslut nu Car HiFi-receivers remotekabel till styrutgången REM på förstärkaren. För kopplingen mellan förstärkarens REMOTE-anslutning och styrenheten är en kabel med en area av 0,75 mm² tillräcklig.

4.2 AUDIOKABEL

Vid installation av audiokabeln mellan bilradions Cinch-utgång och förstärkarens Cinch-ingång i bilen ska audio- och strömförsörjningskabeln ej dras på samma sida i bilen. Bättre är en åtskild installation, dvs den ena kabeln i höger kabelkanal och den andra i vänster. Därmed reduceras överföring av störningar till audiosignalen.

4.3 HÖGTALARANSLUTNINGAR

- I normalt driftsläge (d.v.s. en högtalare på varje enskild förstärkarkanal) är det minsta slutmotståndet 2 Ohm per kanal.
 - I bryggad drift (två förstärkarutgångar ihopkopplade) dubblas det minsta slutmotståndet till 4 Ohm.
 - I tri-driftsläge får impedansen per kanal inte ligga lägre än 2 Ohm.
 - Anslut aldrig högtalarnas minuspol till fordonets chassi.
 - Anslut aldrig +12V försörjningsspänning till en högtalarutgång. Detta leder till att förstärkarens slutsteg förstörs.
- Om förstärkaren används med låga slutvärden eller om den används felaktigt enligt ovan beskrivet, kan detta leda till att själva förstärkaren likväl som högtalarna kan förstöras. I detta fall gäller ej garantin.

5. MANÖVRERINGSENHETER OCH IN-/UTGÅNGAR

5.1 INSTÄLLNING AV INGÅNGSKÄNSLIGHET

Ingångskänsligheten kan anpassas till valfri bilradio eller kassettdäck. Vrid volymkontrollen på bilradion till mittläget och justera sedan regulatorm för ingångsnivån (6) och (10) på sådant vis att en median genomsnittlig volym nås. I detta läge är det säkerställt att det i normalfallet finns tillräckligt med effektreserv vid optimalt brusspänningsavstånd.

OBS: Testsignaler med hög volym skall bara matas ut kortvarigt för att undvika skador på högtalarna.

5.2 LÅGPASSFILTER MED JUSTERBAR VÄXELFREKVENNS

Om förstärkaren skall användas som subwooferförstärkare, ställs brytaren (2) resp. (14) i läge „LP“. Justera önskad växelfrekvens på regulatorm (3) resp. (12). Därigenom är filtret anpassat till klangkraven av den använda bashögtalaren.

Filtrets höga signaldämpning resulterar i perfekt sänkning av medianer och höga frekvensområden.

5.3 HÖGPASSFILTER MED JUSTERBAR VÄXELFREKVENNS

Om förstärkaren skall användas som förstärkare för satellithögtalare (medel-/diskant-högtalare) sätts brytaren (2) i resp. (14) „HP“. Justera önskad växelfrekvens på regulatorm (4) resp. (11). Därmed förstärks endast frekvenserna ovanför inställd växelfrekvens. Därmed kan distorsion vid låga frekvenser och små satellithögtalare p.g.a för stort membranlyft minimeras effektivt, utan att för den skull reducera basnivån.

5.4 BAS-BOOST

Med hjälp av bas-boost funktionen (1 resp. 13) erhålls lyft och förvrängningskorrektur av de lägre basfrekvenserna.

5.5 UTGÅNGAR TILL ANSLUTNING AV YTTERLIGARE FÖRSTÄRKARE

Ingångssignalen från LINE INPUT anslutningarna CH1 och CH2 (8) vidarekopplas direkt till utgångsanslutningarna OUTPUT (7) L och R. OUTPUT anslutningar möjliggör ytterligare anslutning av förstärkare utan extra T-kontakt och kabel.

BILD 1 STRÖMFÖRSÖRJNINGS- / FJÄRRSTYRNINGSANSLUTNINGAR

- (1) Anslutningsklämma GND för massa, till batteriets minuspol
- (2) Anslutningsklämma REM för fjärrpåsättning
- (3) Anslutningsklämma för +12 V batterispänning
- (4) Batteri
- (5) Kabelsäkring
- (6) Till automatik-antennanslutningen av bilradion

Om bilradion inte är utrustad med automatik-antennanslutning skall denna kabel kopplas ihop med pluspolen (+) på tändningslåset. I detta fall bör en TILL/FRÅN-brytare kopplas emellan. Se till att denna brytare stängs av när förstärkaren inte används.

BILD 2 4 KANALS - DRIFT

Om förstärkaren skall styras av en bilradio med 4 utgångskanaler och skall driva 4 högtalare, skall anslutningarna och inställningarna utföras enligt bild 2:

- (1) Till bilradio, utgång vänster fram
- (2) Till bilradio, utgång höger fram
- (3) Till bilradio, utgång vänster bak
- (4) Till bilradio, utgång höger bak
- (5) Högtalare vänster fram
- (6) Högtalare höger fram
- (7) Högtalare vänster bak
- (8) Högtalare höger bak

BILD 3/4 3 KANALS - DRIFT

I 3-kanals-drift används högpasfilteret för kanal 1/2, samt lågpasfilteret för kanal 3/4. Dess användning förklaras i avsnitt 5.

BILD 3

Om förstärkaren skall styras av en bilradio med stereoutgång och om den skall driva stereo-satellithögtalare samt en subwoofer skall anslutningarna och inställningarna utföras enligt bild 3.

- (1) Till bilradio, utgång vänster
- (2) Till bilradio, utgång höger
- (3) Satellithögtalare vänster
- (4) Satellithögtalare höger
- (5) Subwoofer

BILD 4

Om förstärkaren skall styras av en bilradio med stereoutgång och separat subwooferutgång och skall driva stereo-satellithögtalare samt en subwoofer skall anslutningarna och inställningarna utföras enligt bild 4.

- (1) Till bilradio, utgång vänster
- (2) Till bilradio, utgång höger
- (3) Till bilradio, utgång subwoofer
- (4) Satellithögtalare vänster
- (5) Satellithögtalare höger
- (6) Subwoofer

BILD 5 2 KANALS - DRIFT

Om förstärkaren skall lämna högre effekt för att driva två subwoofer skall anslutningarna och inställningarna utföras enligt bild 5. Hur lågpasfilteret används beskrivs i kapitel 5.

- (1) Till bilradio, utgång vänster
- (2) Till bilradio, utgång höger
- (3) Subwoofer
- (4) Subwoofer

BILD 6 DRIFT SOM FÖRSTÄRKARE FÖR 4 ST SATELLITHÖGTALARE OCH EN SUBWOOFER GENOM ANVÄNDNING AV EXTRA 1-KANAL-FÖRSTÄRKARE (ZXS 1000)

- (1) Till bilradio, utgång vänster fram
- (2) Till bilradio, utgång höger fram
- (3) Till bilradio, utgång vänster bak
- (4) Till bilradio, utgång höger bak
- (5) Högtalare vänster fram
- (6) Högtalare höger fram
- (7) Högtalare vänster bak
- (8) Högtalare höger bak
- (9) Subwoofer

BILD 7 MANÖVRERINGSENHETER OCH IN-/UTGÅNGAR

- (1) Bass boost-reglering (kanal 1/2)
- (2) Omkopplare HP (högpasfilter) / FULL / LP (lågpassfilter) för kanal 1/2
- (3) Regulator för växelfrekvens för lågpas (kanal 1/2)
- (4) Regulator för växelfrekvens för högpass (kanal 1/2)
- (5) Kanalläges-väljare
- (6) Regulator för ingångsnivå (kanal 1/2)
- (7) Utgångar för anslutning av ytterligare förstärkare
- (8) Lågnivåingångar (kanal 1/2, fram)
- (9) Lågnivåingångar (kanal 3/4, bak)
- (10) Regulator för ingångsnivå (kanal 3/4)
- (11) Regulator för växelfrekvens för högpass (kanal 3/4)
- (12) Regulator för växelfrekvens för lågpas (kanal 3/4)
- (13) Bass boost-reglering (kanal 3/4)
- (14) Omkopplare HP (högpasfilter) / FULL / LP (lågpassfilter) för kanal 3/4

Уважаемый покупатель MAC AUDIOa,

приобретение усилителя мощности для автомобиля с высококачественным воспроизведением звука ZXS 4000 даёт Вам возможность удовлетворить Ваши высочайшие требования к воспроизведению звука в автомобиле наилучшим образом. ZXS 4000 открывает новые горизонты качества высокоточного воспроизведения звука в автомобиле; независимо от того, идёт ли речь о впечатляющем резерве мощности низких частот, о низком коэффициенте нелинейных искажений или о нейтральном воспроизведении. Усилитель отличается низким током возбуждения, способностью быстрого переключения и отличной температурной стабильностью. Путём совместного включения двух каналов усилителя к одному усилителю в режиме перемишки может быть достигнута улучшенная динамика в соединении с более высокой выходной мощностью. Прочувствуйте, какое великолепное восприятие звука в совершенстве может обеспечить Вам это устройство, созданное по современной технологии. Мы желаем Вам огромного удовольствия!

Прежде чем начать установку усилителя и ввести его в эксплуатацию, прочитайте, пожалуйста, руководство по установке до конца.

1. ТЕХНИЧЕСКИЕ ДАННЫЕ

Макс. выходная мощность (1 кГц Sinus Burst 2:8, Б+=14,4В)	Сtereo / через перемишку 4 x 200 Вт / 2 x 600 Вт	к 4 Ом
Номинальная выходная мощность (DIN 45 324, Б+=14,4В)	4 x 100 Вт / 2 x 280 Вт	к 4 Ом
Макс. выходная мощность (1 кГц Sinus Burst 2:8, Б+=14,4В)	4 x 240 Вт	к 2 Ом
Номинальная выходная мощность (DIN 45 324, Б+=14,4В)	4 x 120 Вт	к 2 Ом
Полное сопротивление громкоговорителя (стерео)	2 – 8 Ом	
Частотная характеристика	5 – 50 000 Гц (-3 дБ)	
Общий коэффициент нелинейных искажений (DIN 45 403)	< 0,05% (1 кГц)	
Переходное затухание (IEC 581)	> 60 дБ (1 кГц)	
Отношение сигнал/шум (IEC A)	> 100 дБ	
Чувствительность на входе LOW LEVEL INPUT	200 мВ – 4 В	
Входное полное сопротивление LOW LEVEL INPUT	20 кОм	
Фильтр нижних частот	50 – 300 Гц, 12 дБ на октаву	
Фильтр верхних частот	40 – 300 Гц, 12 дБ на октаву	
Усиление низких частот (Bass-Boost)	0...12 дБ при 45 Гц	
Питание	+12 V (10 – 14,4 V), минус на массе	
Предохранитель	2 x 25 А	
Размеры (Ш x В x Г)	400 x 50 x 248 мм	
Вес	3,65 кг	

Возможны технические изменения

2. ОСОБЕННОСТИ

- Дополнительный двухтактный выходной каскад
- Автоматическое включение/выключение через авторадиоприёмник
- Плавно регулируемые фильтры верхних и нижних частот
- Плавно регулируемая коррекция низких частот
- Регулируемая чувствительность на входе
- Возможность перемикивания, 4-/3-/2-канальный режим
- Тримод-режим (Tri-Mode)
- Электронная схема защиты от короткого замыкания, смещения постоянного напряжения и перегрева
- Немая схема для подавления треска при включении
- Выходы с низким уровнем перемикивания (Cinch-гнезда) для подключения усилителя сабвуфера.
- Индикация режима (зелёный светодиод) и индикатор перегрузки (красный светодиод).

3. ВАЖНАЯ ИНФОРМАЦИЯ ПЕРЕД УСТАНОВКОЙ

- Это устройство предназначено исключительно для подключения к 12-вольтовой системе с отрицательной массой.
- В связи с выделением тепла при отдаче мощности, на месте для монтажа должна быть достаточная циркуляция воздуха. Очень важно, чтобы охлаждающие рёбра теплоотвода не касались металлической или другой поверхности, из-за чего могла бы быть ограничена циркуляция воздуха. Нельзя устанавливать усилитель в малых или не вентилируемых полостях (напр., в углублении для запасного колеса или под ковровым покрытием автомобиля). Рекомендуется размещение в багажнике.
- Устанавливайте усилитель таким образом, чтобы он был хорошо защищён от вибрации, от пыли и грязи.
- Следите за тем, чтобы кабель входа/выхода находился на достаточном расстоянии от кабеля электропитания, так как это может привести к облучению, вызывающему помехи.
- Следите за тем, чтобы предохранитель и органы управления оставались после монтажа доступными.
- Работа и надёжность установки находится в прямой зависимости от качества монтажа. Было бы предпочтительно поручить монтаж специалисту, особенно, если речь идёт об установке с несколькими громкоговорителями или о комплексной многосторонней системе.

4. ВХОДЫ И ВЫХОДЫ

4.1 ЭЛЕКТРОПИТАНИЕ И АВТОМАТИКА ВКЛЮЧЕНИЯ

Важная ссылка: Прежде чем начать установку Вы должны отсоединить положительный зажим автомобильного аккумулятора, чтобы избежать коротких замыканий.

Обычная для автомобильной бортовой сети кабельная разводка является недостаточной для потребностей мощного усилителя. Следите за тем, чтобы размеры электропроводки к заземляющей шине (GND) и к +12В-зажиму были достаточными. Для соединения аккумулятора с электрическими зажимами усилителя рекомендуется применять кабель с поперечным сечением минимум 16 мм². Сначала Вам необходимо соединить зажим заземляющей шины (GND) усилителя с минусовой клеммой аккумулятора. Очень важно установить прочное соединение. Клемма аккумуляторной батареи должна быть тщательно очищена от загрязнений. Свободное соединение может вызвать сбой или шумовые помехи и искажения звука.

Теперь зажим усилителя на +12В подсоединяется электрокабелем с интегрированным предохранителем к положительной клемме аккумулятора. Предохранитель должен находиться вблизи аккумулятора, длина кабеля от положительного полюса аккумулятора до предохранителя должна составлять в целях безопасности менее 60 см. Предохранитель должен быть установлен лишь после завершения всех работ по монтажу, включая подключение громкоговорителей.

Теперь подсоедините кабель дистанционного управления автомобильного HiFi-приёмника к гнезду управления REM усилителя. Для соединения между вводом REMOTE усилителя и управляющим устройством достаточен кабель с поперечным сечением 0,75 мм².

4.2 АУДИОКАБЕЛЬ

При монтаже аудиокабеля между выходом Cinch автомобильного радиоприёмника и входом Cinch усилителя в автомобиле следить за тем, чтобы аудиокабель и токоподводящий кабель по возможности не прокладывались на той же стороне автомобиля. Лучшим решением является отдельный монтаж, т.е. прокладка токоподводящего кабеля в левой кабельной шахте и прокладка аудиокабеля в правой кабельной шахте или наоборот. Таким образом снижается опасность перекрестных помех звукового сигнала.

4.3 ПОДКЛЮЧЕНИЯ ГРОМКОГОВОРИТЕЛЕЙ

- В нормальном режиме работы (т.е. по одному громкоговорителю на один канал усилителя) наименьшее нагрузочное сопротивление равно 2 Ом на один канал.
 - В режиме переключки (совместное включение соответственно двух выходов усилителя) наименьшее нагрузочное сопротивление удваивается до 4 Ом.
 - В режиме тримод полное сопротивление должно быть не ниже 2 Ом на один канал.
 - Ни в коем случае не подсоединяйте минусовые клеммы громкоговорителя к шасси автомобиля.
 - Ни в коем случае не соединяйте напряжение питания +12В с выходом громкоговорителя. Это ведёт к разрушению выходного каскада усилителя.
- Если усилитель эксплуатируется с более низким сопротивлением или неправильно, как описано выше, то это может привести к повреждению как самого усилителя, так и громкоговорителя. В этом случае гарантия пропадает.

5. ЭЛЕМЕНТЫ СИСТЕМЫ УПРАВЛЕНИЯ И ВХОДЫ/ВЫХОДЫ

5.1 РЕГУЛИРОВКА ЧУВСТВИТЕЛЬНОСТИ НА ВХОДЕ

Чувствительность на входе может быть подогнана к любому автомобильному радиоприёмнику или автомагнитоле. Поверните регулятор громкости Вашего радиоприёмника до середины и настройте регулятор входного уровня (6) и (10) таким образом, чтобы получилась средняя громкость. Обычно такая настройка обеспечивает достаточный резерв мощности при оптимальном отношении сигнал/шум.

ВНИМАНИЕ: Громкие тестсигналы включать только на короткое время чтобы избежать повреждения громкоговорителей.

5.2 ФИЛЬТР НИЖНИХ ЧАСТОТ С РЕГУЛИРУЕМОЙ ПЕРЕХОДНОЙ ЧАСТОТОЙ

Если усилитель используется в качестве усилителя для громкоговорителя низких частот, то Вам необходимо передвинуть переключатель (2) или (14) на „LP“. Установите регулятором (3) или (12) желаемую переходную частоту. Таким образом фильтр может быть приспособлен к звуковым потребностям применяемого громкоговорителя для низких частот. Высокая крутизна фронта фильтра обеспечивает точное снижение средних и высоких диапазонов частот.

5.3 ФИЛЬТР ВЕРХНИХ ЧАСТОТ С РЕГУЛИРУЕМОЙ ПЕРЕХОДНОЙ ЧАСТОТОЙ

Если усилитель предназначен для использования в качестве усилителя для спутниковых громкоговорителей (громкоговорители для средних/высоких тонов, то Вы должны передвинуть переключатель (2) или (14) на „HP“. Установите регулятором (4) или (11) желаемую переходную частоту. Таким образом будут усилены только частоты выше установленной переходной частоты. Так можно эффективно свести к минимуму искажения, вызванные слишком большим размахом мембраны при низких частотах и малых размерах спутниковых громкоговорителей, не снижая уровня низких частот.

5.4 УСИЛЕНИЕ НИЗКИХ ЧАСТОТ (BASS-BOOST)

С помощью переключателя усиления низких частот (1 или 13) может быть достигнуто подчёркивание или коррекция самых низких частот.

5.5 ВЫХОДЫ ДЛЯ ПОДКЛЮЧЕНИЯ ДРУГИХ УСИЛИТЕЛЕЙ

Входной сигнал вводов LINE INPUT CH1 и CH2 (8) передаётся напрямую к выходным гнездам OUTPUT (7) L и R. Выходы OUTPUT дают возможность подключения других усилителей без дополнительного Т-штекера и кабеля.

РИС. 1 ПОДКЛЮЧЕНИЯ ЭЛЕКТРОПИТАНИЯ И ДИСТАНЦИОННОГО ВКЛЮЧЕНИЯ

- (1) Соединительная клемма GND для массы, к минусовой клемме аккумуляторной батареи
- (2) Соединительная клемма REM для дистанционного включения
- (3) Соединительная клемма для напряжения аккумуляторной батареи + 12 В
- (4) Аккумуляторная батарея
- (5) Кабельный предохранитель
- (6) К вводу автоматической антенны Вашего автомобильного радиоприёмника

Если Ваш автомобильный радиоприёмник не имеет ввода автоматической антенны, то Вы должны подсоединить этот кабель положительной клеммой (+) к замку зажигания. В этом случае необходимо промежуточное включение переключателя «вкл./выкл.». Следите за тем, чтобы этот переключатель находился в выключенном состоянии, если Вы не пользуетесь усилителем.

РИС. 2 4 - КАНАЛЬНЫЙ РЕЖИМ

Если управление усилителем должно вестись с автомобильного радиоприёмника с 4-мя выходными каналами и к нему должны быть подключены 4 громкоговорителя, тогда следует произвести подсоединение и настройку как показано на рис. 2:

- (1) К авторадиоприёмнику, выход спереди слева
- (2) К авторадиоприёмнику, выход спереди справа
- (3) К авторадиоприёмнику, выход сзади слева
- (4) К авторадиоприёмнику, выход сзади справа
- (5) Громкоговоритель спереди слева
- (6) Громкоговоритель спереди справа
- (7) Громкоговоритель сзади слева
- (8) Громкоговоритель сзади справа

РИС. 3/4 3 - КАНАЛЬНЫЙ РЕЖИМ

В 3-канальном режиме для каналов 1/2 применяется фильтр верхних частот, а для каналов 3/4 – фильтр нижних частот. Их применение описано в абзаце 5.

РИС. 3

Если управление усилителем должно вестись с автомобильного радиоприёмника со стерео-выходом и к нему должны быть подключены спутниковые стерео-громкоговорители и громкоговоритель для низких частот (Subwoofer), тогда следует произвести подсоединение и настройку как показано на рис. 3.

- (1) К авторадиоприёмнику, выход слева
- (2) К авторадиоприёмнику, выход справа
- (3) Спутниковый громкоговоритель слева
- (4) Спутниковый громкоговоритель справа
- (5) Громкоговоритель для низких частот

РИС. 4

Если управление усилителем должно вестись с автомобильного радиоприёмника со стерео-выходом и отдельным выходом для громкоговорителя низких частот и к нему должны быть подключены спутниковые стерео-громкоговорители и громкоговоритель для низких частот, тогда следует произвести подсоединение и настройку как показано на рис. 4.

- (1) К авторадиоприёмнику, выход слева
- (2) К авторадиоприёмнику, выход справа
- (3) К авторадиоприёмнику, выход на громкоговоритель для низких частот
- (4) Спутниковый громкоговоритель слева
- (5) Спутниковый громкоговоритель справа
- (6) Громкоговоритель для низких частот

РИС. 5 2 - КАНАЛЬНЫЙ РЕЖИМ

Если усилителем должна быть достигнута большая мощность для эксплуатации двух громкоговорителей для низких частот, то необходимо произвести подсоединение и настройку как показано на рис. 5. Ввод в действие применяемого фильтра нижних частот описан в главе 5.

- (1) К авторадиоприёмнику, выход слева
- (2) К авторадиоприёмнику, выход справа
- (3) Громкоговоритель для низких частот
- (4) Громкоговоритель для низких частот

РИС. 6 РЕЖИМ В КАЧЕСТВЕ УСИЛИТЕЛЯ ДЛЯ 4 СПУТНИКОВЫХ ГРОМКОГОВОРИТЕЛЕЙ И САБВУФЕРА С ПРИМЕНЕНИЕМ ДОПОЛНИТЕЛЬНОГО 1-КАНАЛЬНОГО УСИЛИТЕЛЯ (ZXS 1000)

- (1) К авторадиоприёмнику, выход спереди слева
- (2) К авторадиоприёмнику, выход спереди справа
- (3) К авторадиоприёмнику, выход сзади слева
- (4) К авторадиоприёмнику, выход сзади справа
- (5) Громкоговоритель спереди слева
- (6) Громкоговоритель спереди справа
- (7) Громкоговоритель сзади слева
- (8) Громкоговоритель сзади справа
- (9) Громкоговоритель для низких частот

РИС. 7 ЭЛЕМЕНТЫ СИСТЕМЫ УПРАВЛЕНИЯ И ВХОДЫ/ВЫХОДЫ

- (1) Регулятор Bass Boost (канал 1/2)
- (2) Переключатель HP (фильтр верхних частот) / FULL / LP (фильтр нижних частот) для канала 1/2
- (3) Регулятор переходной частоты для фильтра нижних частот (канал 1/2)
- (4) Регулятор переходной частоты для фильтра верхних частот (канал 1/2)
- (5) Переключатель канального режима
- (6) Регулятор входного уровня канала 1/2
- (7) Выходы для подключения других усилителей
- (8) Входы низкого уровня (канал 1/2, спереди)
- (9) Входы низкого уровня (канал 3/4, сзади)
- (10) Регулятор входного уровня канала 3/4
- (11) Регулятор переходной частоты для фильтра верхних частот (канал 3/4)
- (12) Регулятор переходной частоты для фильтра нижних частот (канал 3/4)
- (13) Регулятор Bass Boost (канал 3/4)
- (14) Переключатель HP (фильтр верхних частот) / FULL / LP (фильтр нижних частот) для канала 3/4

尊敬的MAC AUDIO-用户,

有了轿车音响功率放大器 ZXS 4000, 您便能在车内随心所欲, 去追求最佳的播放音质。无论是因它不同凡响的超低音所需功率储备, 低失真因数, 还是做普通的播放, ZXS 4000 赋予车内音响播放最优质量。放大器以其低工作电流, 快速转换能力和极为出色的恒温性能成为出类拔萃的音响器材精品。通过交接电路, 两个放大器声道交接于一个放大器, 而获取更高的输出功率, 改善了动态效果。请您来亲身体验这套高科技设备是如何给您带来完美优雅的听觉享受。在此我们祝您乐趣无穷, 丽声悠悠.....

在安装和使用放大器之前, 请您先认真阅读安装说明书。

1. 技术参数

	立体声 / 桥接	
最大输出功率 (1千赫正弦突发 2:8, B+=14,4 伏)	4 x 200 瓦 / 2 x 600 瓦	接 4 欧
额定输出功率 (DIN 45 324, B+=14,4 伏)	4 x 100 瓦 / 2 x 280 瓦	接 4 欧
最大输出功率 (1千赫正弦突发 2:8, B+ =14,4伏)	4 x 240 瓦	接 2 欧
额定输出功率 (DIN 45 324, B+=14,4 伏)	4 x 120 瓦	接 2 欧
喇叭阻抗 (立体声)	2-8 欧	
频率响应	5-50 000赫 (-3 分贝)	
总失真因数 (DIN 45 403)	< 0,05% (1 千赫)	
串音衰减 (IEC 581)	> 60 分贝 (1 千赫)	
电压噪声间距 (IEC A)	> 100分贝	
输入敏感 低平输入	200毫伏-4伏	
输入阻抗 低平输入	20 千欧	
低通滤波器	每音阶50-300 赫, 12 分贝	
高通滤波器	每音阶40-300 赫, 12 分贝	
低音放大	在45 赫为0...12 分贝	
电源	+12伏 (10-14,4伏), 负极接地	
保险	2 x 25 安	
测量尺寸 (宽 x高 x长)	400 x 50 x 248 毫米	
重量	3,65 千克	

可能做技术改动

2. 特性

- 互补推挽输出级
- 经车内收音机自动开/关
- 可无级调节的高通滤波器和低通滤波器
- 可调节的低音校正器
- 可调节式输入敏感
- 可桥接式4-/3-/2声道运作方式
- 三模式运作方式
- 防短路、直流电压位移和过高温度的电子保险电路
- 哑音电路, 消减开机噪声
- 接超低音音箱放大器的低电平出口 (Cinch-接口)
- 运作显示灯(绿色LED)和超载显示灯(红色LED)

3. 安装前的重要注意事项

- 本机只能与负接地的12伏电源系统连接使用。
- 鉴于功率消耗而散热, 所以需要有空气流通良好的安装场地。还有极为重要的一点是: 不要让冷却器的冷却叶片贴在铁皮板 或一个表面上, 因为这样会限制空气的流通。不得将放大器安装在狭小的或空气不流通的空间 (例如备用轮的凹坑或车内的 地毯下)。我们建议装在汽车后箱里。
- 安装时, 尽可能地使放大器避免受到震荡, 沾染灰尘和污垢。
- 请您注意使输入和输出电线离电源电线有足够的距离, 否则会出现干扰辐射。
- 请您注意在安装完毕后将保险和操作作用的部件存放在方便之处, 可以随时拿到。
- 安装的质量决定着设备的效果和可靠性。尽可能让专业人员进行安装, 尤其是与多个音箱或在一个复杂的多路系统内的安装。

4. 连接

4.1 电源和自动开启装置

重要注意事项: 在开始安装之前, 切断汽车电池正极端子的连接, 防止短路。

汽车底盘网络中现有的电源电线远远不能满足功率放大器的需求。请您注意计算出足够的接地GND 和接 +12伏端子的电线。必须使用截面至少为 16 mm² 的电线来连接电池和电流接线柱。

首先连接放大器地线端子和电池负极。连接的质量非常重要。必须细心地清除电池接点处残余的污垢。松动的接头会导致功能故障或干扰噪音和失真。

这时用一根配有内装保险的电源电线连接放大器的+12V电源接口和电池的正极。保险应设在电池附近, 从电池正极到保险的电线长度必须在 60 cm 以下。在所有的安装工作结束后, 包括音箱的连接也完成之后再装保险。

现在将车内音响接收器的遥控线路接到放大器的REM 控制插口。放大器的遥控接口和控制器之间用一根截面为 0,75 mm² 的电线连接即可。

4.2 音响信号线

在汽车内汽车收音机的Cinch-输出接口和放大器的Cinch-输入接口之间安装音响信号线时，必须注意，避免将信号线和供电电线铺放在汽车的同一侧。最好是作空间分离式安装，即将电源电线铺放在左侧的线槽里而信号线则铺放在右侧的线槽里，或者反过来。这样可以减小音响信号受干扰而产生的串音。

4.3 音箱的连接

- 在正常的运作方式下(即音箱与每个放大器声道连接)，每个声道的最小终端电阻为2欧。
- 在桥接方式中(分别交接两个放大器输出)，最小终端电阻倍增至4欧。
- 在三模式中每个声道的阻抗不得低于2欧。
- 切勿将音箱的负极端子接通汽车车身。
- 切勿将+12伏电源与音箱的输出相接。否则会损毁放大器终极。

如果放大器以过低的终端值工作或者如上述操作不当，则会导致放大器本身以至于音箱的损坏。在这种情况下产品将不能享受厂家提供的保修服务。

5. 操作部件和输入/输出口

5.1 调节输入灵敏度

输入灵敏度可经调节而适配各个车内收音机或录音机。将您收音机的音量调节钮转到中间位置，然后调节输入电平调节器(6)和(10)直到获得中等音量。在这个调节位置一般能保证在最佳噪音电压间距状态下具备足够的功率储备。

注意: 大音量调试信号不宜长时间播放，以免损坏喇叭。

5.2 带可调过渡频率的低通滤波器

如果用放大器作超低音音箱的放大器，将开关(2)或(14)转到“LP”位置。用调节器(3)或(12)调出喜欢的过渡频率。用这个方法可以使滤波器适配所用低音音箱的音质要求。滤波器的高边缘陡度将精确地降低中频区和高频区。

5.3 带可调过渡频率的高通滤波器

若将放大器作为卫星音箱(中音音箱/高音音箱)的放大器使用，请将开关(2)或(14)转到“HP”位置。在调节器(4)或(11)调出所需的过渡频率。这样就只放大高于所调出过渡频率的频率，而将在使用低频率和小型卫星音箱时，由过大薄膜冲程而造成的失真减到最小，又不用减小低音电平。

5.4 低音放大

借助低音放大功能(1或13)可以消校正重低音频率过于突出或失真。

5.5 增接放大器的输出口

LINE INPUT接口CH1和CH2(8)的输入信号直接被直接输送到输出口OUTPUT(7)L和R。在OUTPUT接口可以增接放大器，而又不需要额外的T插座和电线。

图1 电源/遥控开启电路的连接

- (1) 地线端子GND，接向电池的负极
- (2) 遥控电路端子REM
- (3) +12伏电池电源的接线柱
- (4) 电池
- (5) 电线保险
- (6) 连接到车内收音机的自动天线接口

如果您的汽车无自动天线接口，这根电线则与点火开关的正极(+)相连。在这种情况下，应插入连接一个开启/关闭开关。请您注意在不用放大器时，始终关闭这个开关。

图2 4声道运作方式

如果要通过配有4个输出声道的收音机来操纵放大器，而且放大器驱动4个音箱，请按图2所示做各项连接和调节：

- (1) 接收音机，左前输出
- (2) 接收音机，右前输出
- (3) 接收音机，左后输出，
- (4) 接收音机，右后输出
- (5) 左前音箱
- (6) 右前音箱
- (7) 左后音箱
- (8) 右后音箱

图3/4 3声道运作方式

在3声道运作方式下，将为1/2声道使用高通滤波器，为3/4声道使用低通滤波器。它们的使用方法在第5节中有详细说明。

图 3

如果要通过配有立体声输出的收音机来操纵放大器，而放大器又驱动立体声卫星音箱和一个超低音音箱，则应该按图3所示做各项连接和调节。

- (1) 收音机, 左输出
- (2) 收音机, 右输出
- (3) 左卫星音箱
- (4) 右卫星音箱
- (5) 超低音音箱

图 4

如果要通过配有立体声输出和单独的超低音音箱输出的收音机来操纵放大器，而放大器又驱动立体声卫星音箱和一个超低音音箱，则应该按图4所示做各项连接和调节。

- (1) 收音机, 左输出
- (2) 收音机, 右输出
- (3) 收音机, 超低音音箱
- (4) 左卫星音箱
- (5) 右卫星音箱
- (6) 超低音音箱

图 5 双声道运作方式

若要使放大器获得更大的功率来驱动两个超低音音箱，则应该按图5所示做各项连接和调节。所用低通滤波器的安装在第5章中有详细说明。

- (1) 收音机, 左输出
- (2) 收音机, 右输出
- (3) 超低音音箱
- (4) 超低音音箱

图 6 使用附加的单声道放大器(ZXS 1000)作 4 个卫星音箱和超低音音箱放大器

- (1) 收音机, 左前输出
- (2) 收音机, 右前输出
- (3) 收音机, 左后输出,
- (4) 收音机, 右后输出
- (5) 左前音箱
- (6) 右前音箱
- (7) 左后音箱
- (8) 右后音箱
- (9) 超低音音箱

图 7 操作部件和输入/输出口

- (1) Bass Boost调节器 (1/2声道)
- (2) (1/2声道的) HP (高通滤波器) / FULL (线性) / LP (低通滤波器) 选择开关
- (3) 低过渡频率调节器(1/2声道)
- (4) 高过渡频率调节器 (1/2声道)
- (5) 声道模式选择开关
- (6) 1/2声道的输入电平调节器
- (7) 接附加放大器的输出口
- (8) 低电平输入 (前方声道1/2)
- (9) 低电平输入 (后方声道3/4)
- (10) 3/4声道的输入电平调节器
- (11) 高过渡频率调节器 (3/4声道)
- (12) 低过渡频率调节器(3/4声道)
- (13) Bass Boost调节器 (3/4声道)
- (14) (3/4声道的) HP (高通滤波器) / FULL (线性) / LP (低通滤波器) 选择开关

お客様各位

カー・オーディオ用パワーアンプ、ZXS 4000は車内での音の再生に対する高度な要求に、余すところなく応えてくれる高性能機です。ZXS 4000は低音バス用の出力余裕の大きさ、高調波ひずみの低さ、中立的な再生など自動車用ハイファイの新たな再生品質を切り開きます。このアンプの特長は低い運転電流、高速スイッチ性能、優れた耐温安定性にあります。各々2つの増幅チャンネルをジョイントし、一つのアンプとしてブリッジ作動することで高い出力とより良いダイナミック性が達成されました。雄大な音質感を完璧なまでに再現するこのハイテク製品をお楽しみください。

アンプを取り付け、作動させる前に取り付け説明書を最後までお読みください。

1. 技術データ

	ステレオ / ブリッジ
最大出力(1 kHz Sinus Burst 2:8, B+=14.4V)	4 x 200 W / 2 x 600 W 4 Ohm
定格出力 (ドイツ工業規格DIN 45 324, B+=14.4V)	4 x 100 W / 2 x 280 W 4 Ohm
最大出力 (1 kHz Sinus Burst 2:8, B+=14.4V)	4 x 240 W 2 Ohm
定格出力(ドイツ工業規格DIN 45 324, B+=14.4V)	4 x 120 W 2 Ohm
スピーカーインピーダンス (ステレオ運転)	2 - 8 Ohm
周波数特性	5 - 50 000 Hz (-3 dB)
全高調波歪率(ドイツ工業規格DIN 45 403)	< 0.05% (1 kHz)
ステレオセパレーション(IEC 581)	> 60 dB (1 kHz)
SN比 (IEC A)	> 100 dB
入力感度 LOW LEVEL INPUT	200 mV - 4 V
入力インピーダンスLOW LEVEL INPUT	20 kOhm
ローパスフィルター	50 - 300 Hz, オクターブ当り12 dB
ハイパスフィルター	40 - 300 Hz, オクターブ当り12 dB
バースプースト	0...12 dB / 45 Hz
電源	+12 V (10 - 14.4 V), マイナスアース型
ヒューズ	2 x 25 A
寸法 (幅 x 高さ x 深さ)	400 x 50 x 248 mm
重量	3.65 kg

技術仕様データは変更することがありますのでご注意ください。

2. 特長

- ・ 相補形 プッシュプルアウトプットステージ
- ・ カーラジオによる自動オンオフスイッチ機能
- ・ 無段階調整ハイパス・ローパスフィルター
- ・ 無段階調整バスエコライザー
- ・ 調整可能な入力感度
- ・ 4-/3-/2-チャンネル運転 ブリッジ可
- ・ トライモード運転
- ・ ショート、直流オフセット、過熱に対する電子的保護回路
- ・ 入力時異音防抑圧用ミュートスイッチ
- ・ サブウーファーアンプ接続用ローレベルアウトプット (Cinchジャック)
- ・ モード表示 (LED: グリーン) および過負荷表示 (LED: レッド)

3. 取り付け前の重要な注意

- ・ この製品はマイナスアース型12ボルトシステムへの接続専用設計されたものです。
- ・ 出力時に放出される熱のため十分な空気循環が確保できる設置場所が必要となります。冷却用リブが金属板やその他の面に触れていると空気循環が損なわれる可能性があるので十分に注意してください。アンプは (スペアタイヤ用の収納部や車内の絨毯下のよう) 狭い場所や換気ができないところには取り付けしないでください。トランクルームに設置することをお勧めします。
- ・ できるだけ振動やほこり、汚れにさらされないところにアンプを取り付けてください。
- ・ 入出力用ケーブルと電源ケーブルとの間には十分な距離をおいてください。近すぎると干渉が起こることがあります。
- ・ ヒューズや操作スイッチ類が塞がれないように取り付けてください。
- ・ 製品のパフォーマンスと信頼性は取り付けの品質に依存します。多数のスピーカーを使用する場合や、複雑なマルチウェイシステムを取り付ける場合などは、専門業者に取り付けを依頼するようにしてください。

4. 接続

4.1 電源と自動スイッチオン機能

重要な注意: 取り付けを開始する前に、ショートを防ぐためカーバッテリーのプラス端子を事前に外してください。

通常、自動車内に配線されている電源ケーブルはパワーアンプ用には適していません。GNDおよび+12V端子に接続する電源ケーブルは十分な寸法を要しますので注意してください。カーバッテリーとアンプの電源用端子との接続にはケーブル断面最低16 mm²のものを使用してください。

まずアンプのGND端子とバッテリーのマイナス極をつなげてください。しっかりと接続されていることを確認してください。バッテリー接続点に汚れがあるときは入念に落としてください。接続が緩んでいると機能に異常が起きたり、雑音が入ったり、または歪みが生じたりすることがあります。

アンプ側の+12V端子をヒューズ内蔵型電源ケーブルを用いてバッテリーのプラス極とつなげます。ヒューズはバッテリー側に近くになるようにしてください。安全確保のため、バッテリーのプラス極からヒューズまでのケーブル長は60cmを超えないようにしてください。ヒューズはスピーカー接続を含む全ての取り付け作業が終わってから取り付けてください。

次にカーHiFiレシーバーのリモコンケーブルをアンプのコントロール端子REMに接続してください。アンプのREMOTE端子と自動車HiFiレシーバーとコントロール装置をつなぐケーブルは断面0.75mm²のもので足りず。

4.2 オーディオケーブル

カーラジオのCinch出力と車内アンプのCinch入力との間にオーディオケーブルを取り付ける場合、オーディオケーブルと電源線を車の両サイドに分けて配置するようにしてください。電源線を左側ケーブルボックスへ、オーディオケーブルを右側ケーブルボックスへ（もしくはその逆）と、異なった場所に分けて配置することにより、オーディオ信号へのノイズクロストークを抑制することができます。

4.3 スピーカーの接続

- ・ 通常の運転モード（つまり各アンプチャンネル毎にスピーカー一つを接続する場合）はチャンネル当りの最低端子抵抗は2Ωです。
- ・ ブリッジモード（各々二つのアンプ出力をジョイントする場合）では最低端子抵抗は倍の4Ωになります。
- ・ トリプルモードにおいてはインピーダンスはチャンネル当り2Ωを下回ってはなりません。
- ・ スピーカーのマイナス端子は絶対に自動車のシャッシーに接続しないでください。
- ・ +12V供給電圧とスピーカー出力とは絶対に接続しないでください。アンプファイナルステージが破壊されます。アンプをより低い端子抵抗で使用したり、上記のような誤った運転を行ったりした場合は、アンプとスピーカーの両方に損害が発生することがあります。その場合、保証は利きません。

5. 操作スイッチ系と入出力端子

5.1 入力感度の調整

入力感度はカーラジオやカセットデッキに合わせて調整することができます。お客様のラジオのボリューム調整を中間位置に合わせておいて、入力レベル調整ダイヤル(6)および(10)で中間の平均的音量になるように調整してください。この調整で通常は、最適なSN比におけるパワーリザーブが確保されます。

注意: 大音量のテストシグナルはスピーカーの損傷をさけるために短時間、再生するだけにしてください。

5.2 クロスオーバー周波数調整機能付ローパスフィルター

アンプをサブウーファーアンプとして使用する場合は、スイッチ(2)および(14)を“LP”位置にセット位置にセットしてください。調整ダイヤル(3)もしくは(12)で希望のクロスオーバー周波数に設定します。これでウーファーの音質特徴に適合させることができます。フィルターのハイエッジなしゆん度が中および高周波数レンジの正確な減衰を確保します。

5.3 クロスオーバー周波数調整機能付ハイパスフィルター

サテライトスピーカー（中音/高音スピーカー）用アンプとして使用する場合は、スイッチ(2)もしくは(14)を“HP”位置にセットしてください。調整ダイヤル(4)もしくは(11)で希望のクロスオーバー周波数に設定します。これによりセットしたクロスオーバー周波数以上の周波数だけが増幅されるようになり、小型のサテライトスピーカーや低周波数で起きやすい、スピーカー膜の過大振動による歪みを、バスレベルを下げずに、効果的に抑制することができます。

5.4 バスブースト

バスブースト機能(1または13)でバス周波数低レンジを上げたり、補正したりすることができます。

5.5 追加アンプ接続用出力

LINE INPUTの両接続端子CH1およびCH2(8)の入力信号は、直接、出力端子OUTPUT(7)LおよびRに転送されます。OUTPUT端子は追加のアンプを別途のTコネクタプラグやケーブルなしで接続することを可能にします。

図1 電源およびリモートスイッチオン用接続

- (1) アース用GND端子 バッテリーのマイナス極側に接続する
- (2) リモートコントロール用REM端子
- (3) +12V バッテリー電圧用接続端子
- (4) バッテリー
- (5) ケーブルヒューズ
- (6) お客様所有の自動車ラジオの自動アンテナ接続端子へ

お客様のラジオに自動アンテナ接続端子がないときは、このケーブルは車のイグニッションロックのプラス極(+)と繋げてください。この場合はオンオフスイッチを組み入れてください。アンプを使わないときはこのスイッチを切り忘れないようにしてください。

図2 4チャンネルモード

アンプを4つの出力チャンネルを有するカーラジオを通して操作し、4つのスピーカーを使う場合は、図2の通り接続しセットしてください。

- (1) カーラジオへ、左前部出力
- (2) カーラジオへ、右前部出力
- (3) カーラジオへ、左後部出力
- (4) カーラジオへ、右後部出力
- (5) 左前部スピーカー
- (6) 右前部スピーカー
- (7) 左後部スピーカー
- (8) 右後部スピーカー

図3/4 3チャンネルモード使用

3チャンネルモードではチャンネル1/2にハイパスフィルター、チャンネル3/4にローパスフィルターを使用します。使用方法については5項で説明します。

図3

アンプをステレオ出力付カーラジオで操作し、ステレオサテライトスピーカーおよびサブウーファーを使用する場合は、接続およびセットは図3に示すように行ってください。

- (1) カーラジオへ、左出力
- (2) カーラジオへ、右出力
- (3) 左サテライトスピーカー
- (4) 右サテライトスピーカー
- (5) サブウーファー

図4

アンプをステレオ出力および個別サブウーファー出力付カーラジオで操作し、ステレオサテライトスピーカーおよびサブウーファーを使用する場合は、接続およびセットは図4に示すように行ってください。

- (1) カーラジオへ、左出力
- (2) カーラジオへ、右出力
- (3) カーラジオへ、サブウーファー出力
- (4) 左サテライトスピーカー
- (5) 右サテライトスピーカー
- (6) サブウーファー

図5 2チャンネルモード

2つのサブウーファーを制御するためアンプのより高いパフォーマンスを得たいときは図5のように接続し、セットしてください。ローパスフィルターの使用法については5章で説明します。

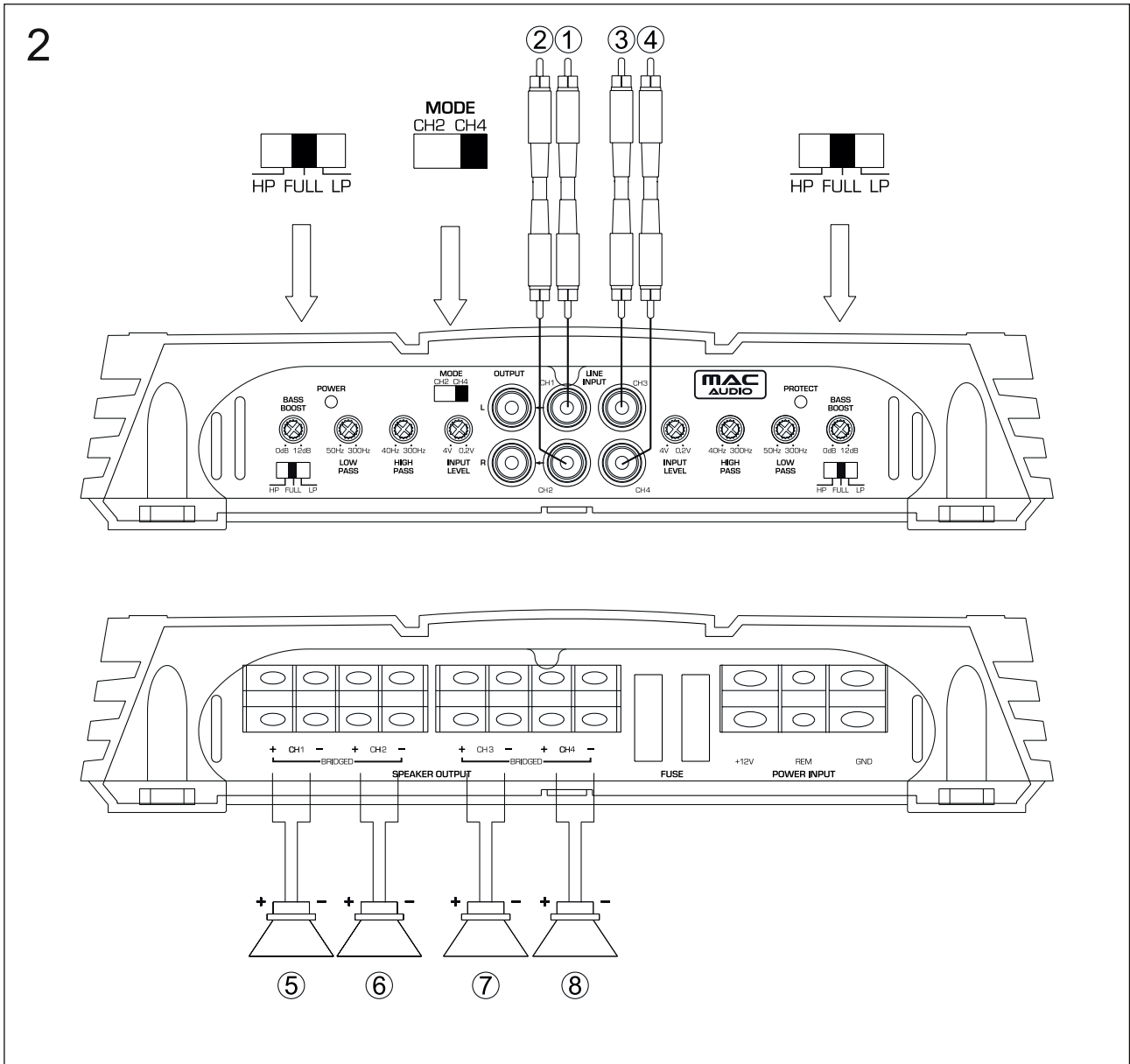
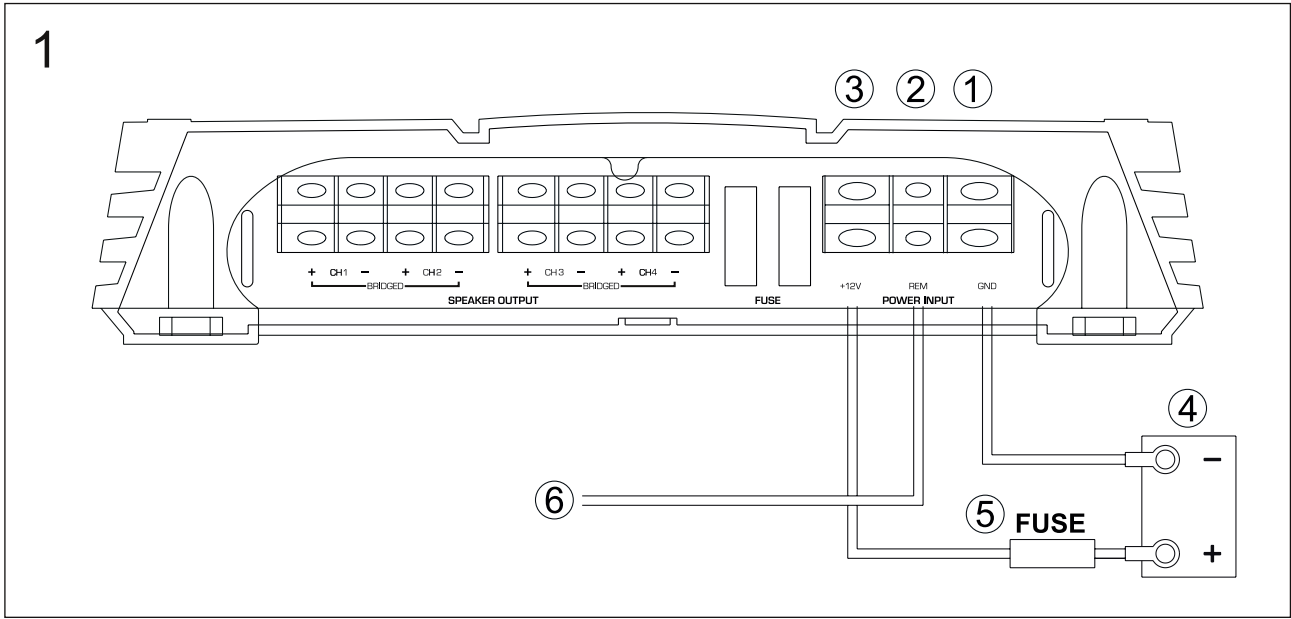
- (1) カーラジオへ、左出力
- (2) カーラジオへ、右出力
- (3) サブ・ウーファー
- (4) サブ・ウーファー

図6 1チャンネルアンプ (ZXS 1000) を追加使用して4サテライトスピーカー用およびサブウーファーのアンプとして使用する場合

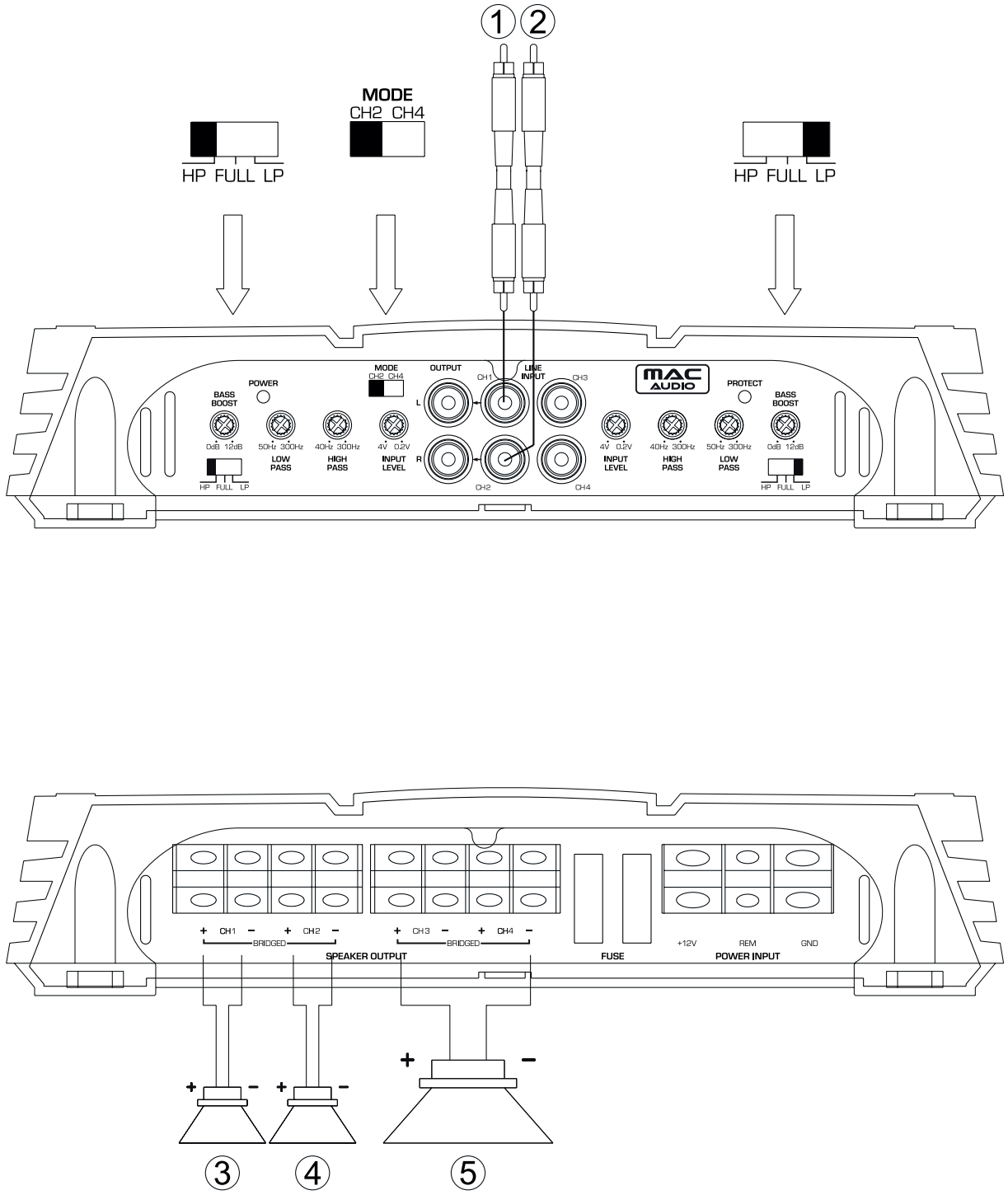
- (1) カーラジオへ、左前部用出力
- (2) カーラジオへ、右前部用出力
- (3) カーラジオへ、左後部用出力
- (4) カーラジオへ、右後部用出力
- (5) 左前部スピーカー
- (6) 右前部スピーカー
- (7) 左後部スピーカー
- (8) 右後部スピーカー
- (9) サブウーファー

図7 操作スイッチ系と入出力端子

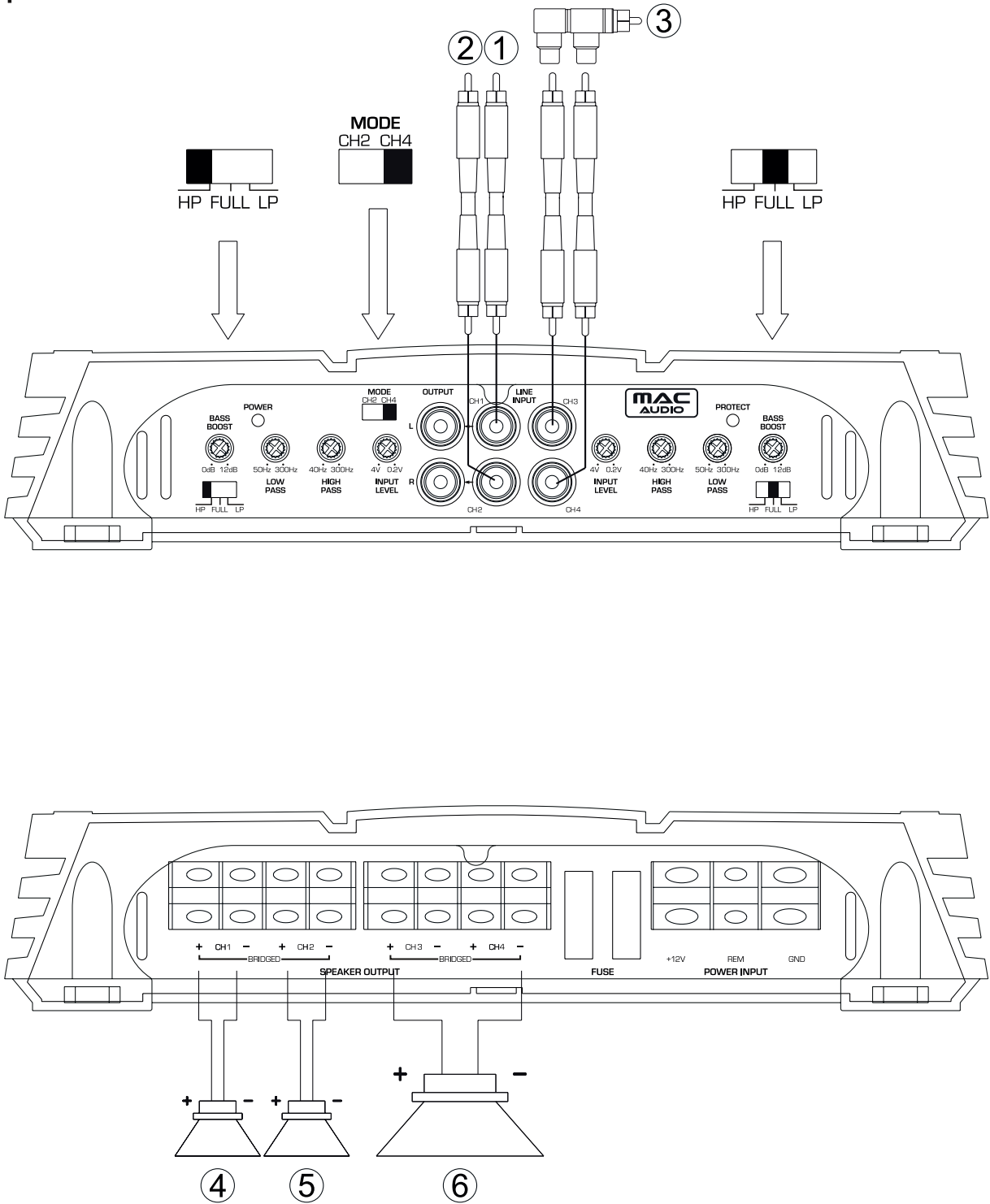
- (1) バスブーストコントローラー (チャンネル1/2)
- (2) HP (ハイパスフィルター) / FULL / LP (ローパスフィルター) 選択スイッチ (1/2チャンネル用)
- (3) ローパス用クロスオーバー周波数調整ダイヤル (チャンネル1/2)
- (4) ハイパス用クロスオーバー周波数調整ダイヤル (チャンネル1/2)
- (5) チャンネルモード・セレクトスイッチ
- (6) 入力レベル調整ダイヤル チャンネル1/2
- (7) 他のアンプの接続
- (8) ローレベル入力 (チャンネル1/2、前部)
- (9) ローレベル入力 (チャンネル3/4、後部)
- (10) 入力レベル調整ダイヤル チャンネル3/4
- (11) ハイパス用クロスオーバー周波数調整ダイヤル (チャンネル3/4)
- (12) ローパス用クロスオーバー周波数調整ダイヤル (チャンネル3/4)
- (13) バスブーストコントローラー (チャンネル3/4)
- (14) HP (ハイパスフィルター) / FULL / LP (ローパスフィルター) 選択スイッチ (3/4チャンネル用)



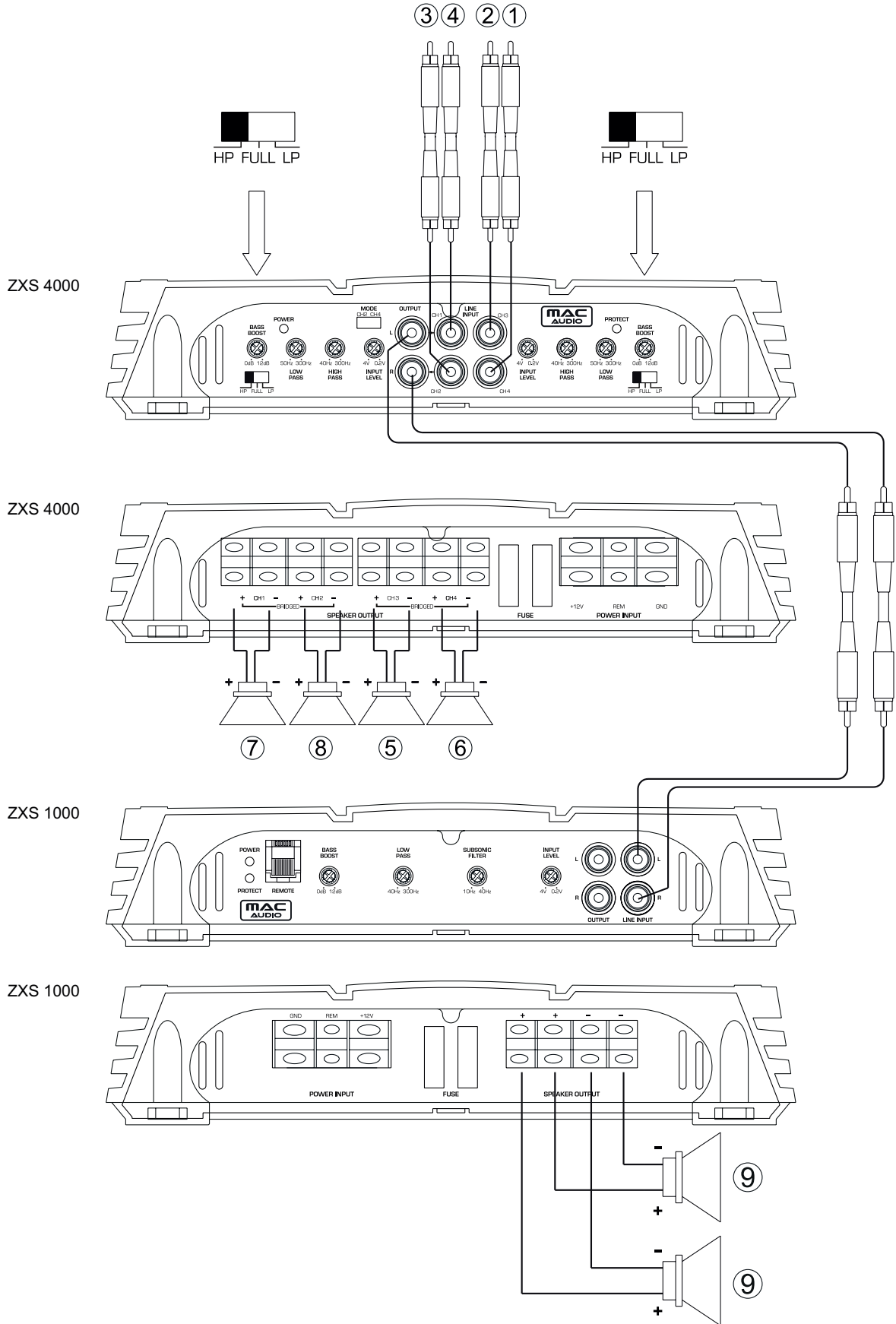
3



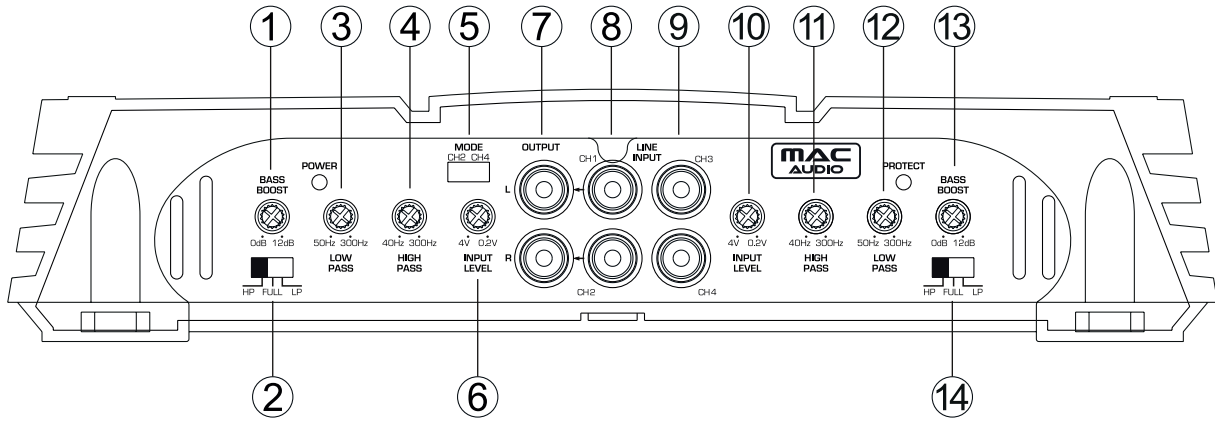
4



6



7



D Wir gratulieren Ihnen! Durch Ihre kluge Wahl sind Sie Besitzer eines MAC AUDIO HiFi-Produktes geworden. MAC AUDIO HiFi-Produkte erfreuen sich aufgrund der hohen Qualität eines ausgezeichneten Rufes weltweit. Dieser hohe Qualitätsstandard ermöglicht es für MAC AUDIO HiFi-Elektronik 2 Jahre Garantie zu gewähren.

Die Produkte werden während des gesamten Fertigungsvorganges laufend kontrolliert und geprüft. Im Servicefall beachten Sie bitte folgendes:

1. Die Garantiezeit beginnt mit dem Kauf des Produktes und gilt nur für den Erstbesitzer.
2. Während der Garantiezeit beseitigen wir etwaige Mängel, die nachweislich auf Material- oder Fabrikationsfehler beruhen, nach unserer Wahl durch Austausch oder Nachbesserung der defekten Teile. Weitergehende Ansprüche, insbesondere auf Minderung, Wandlung, Schadenersatz oder Folgeschäden sind ausgeschlossen. Die Garantiezeit wird von einer Garantieleistung durch uns nicht berührt.
3. Am Produkt dürfen keine unsachgemäßen Eingriffe vorgenommen worden sein.
4. Bei Inanspruchnahme der Garantie wenden Sie sich bitte zunächst an Ihren Fachhändler. Sollte es sich als notwendig erweisen, das Produkt an uns einzuschicken, so sorgen Sie bitte dafür, dass • das Produkt in einwandfreier Originalverpackung verschickt wird, • die Kontrollkarte ausgefüllt dem Produkt beiliegt, • die Kaufquittung beigelegt ist.
5. Von der Garantie ausgenommen sind: • Leuchtmittel • Verschleißteile • Transportschäden, sichtbar oder unsichtbar (Reklamationen für solche Schäden müssen umgehend bei der Transportfirma, Bahn oder Post eingereicht werden.) • Kratzer in Metallteilen, Frontabdeckungen u.s.w. (Diese Defekte müssen innerhalb von 5 Tagen nach Kauf direkt bei Ihrem Händler reklamiert werden.) • Fehler, die durch fehlerhafte Aufstellung, falschen Anschluss, unsachgemäße Bedienung (siehe Bedienungsanleitung), Beanspruchung oder äußere gewaltsame Einwirkung entstanden sind. • Unsachgemäß reparierte oder geänderte Geräte, die von anderer Seite als von uns geöffnet wurden. • Folgeschäden an fremden Geräten • Kostenerstattung bei Schadensbehebung durch Dritte ohne unser vorheriges Einverständnis.

GB Congratulations! You have made a wise selection in becoming the owner of a MAC AUDIO HiFi equipment. Due to high quality MAC AUDIO products have earned an excellent reputation through the western world. And this high quality standard enables us to grant a 2-years warranty for MAC AUDIO HiFi-electronic components.

The equipments are checked and tested continuously during the entire production process. In case you have problems with your MAC AUDIO HiFi equipment, kindly observe the following:

1. The guarantee period commences with the purchase of the component and is applicable only to the original owner.
2. During the guarantee period we will rectify any defects due to faulty material or workmanship by replacing or repairing the defective part at our discretion. Further claims, and in particular those for price reduction, cancellation of sale, compensation for damages or consequential damages, are excluded. The guarantee period is not altered by the fact that we have carried out guarantee work.
3. Unauthorized tampering with the equipment will invalidate this guarantee.
4. Consult your authorized dealer first, if guarantee service is needed. Should it prove necessary to return the component to the factory, please insure that • the component is packed in original factory packing in good condition • the quality control card has been filled out and enclosed with the component, • you enclose your receipt as proof of purchase.
5. Excluded from the guarantee are: • Illuminates • Wear parts • Shipping damages, either readily apparent or concealed (claims for such damages must be lodged immediately with forwarding agent, the railway express office or post office). • Scratches in cases, metal components, front panels, etc. (You must notify your dealer directly of such defects within three days of purchase.) • Defects caused by incorrect installation or connection, by operation errors (see operating instructions), by overloading or by external force. • Equipments which have been repaired incorrectly or modified or where the case has been opened by persons other than us. • Consequential damages to other equipments. • Reimbursement of costs, without our prior consent, when repairing damages by third parties.

F Toutes nos félicitations! Vous avez bien choisi et êtes le propriétaire heureux d'un produit MAC AUDIO. Les produits MAC AUDIO ont une excellente réputation pour leur bonne qualité. Pour cette raison, nous accordons 2 ans de garantie sur les amplificateurs MAC AUDIO.

Les appareils sont soumis pendant toutes les opérations de fabrications à des contrôles et vérifications constants. Si, pourtant, vous rencontrez des difficultés avec votre appareil MAC AUDIO veuillez tenir compte de ce qui suit:

1. La garantie débute avec l'achat de l'appareil et est valable uniquement pour le premier propriétaire.
2. Pendant la période de garantie nous réparons les dommages provenant des défauts de matériel ou de fabrication et nous procédons, à notre guise, à l'échange ou à la réparation des pièces défectueuses.
3. Aucune réparation impropre ne doit avoir été effectuée à l'appareil.
4. Lors d'une demande de garantie, veuillez vous adresser en premier lieu à votre distributeur. Si ce dernier décide que l'appareil doit nous être retourné, veuillez tenir compte que: • l'appareil soit expédié dans son emballage d'origine, • la carte de contrôle dûment remplie soit jointe, • le bon d'achat soit joint.
5. Ne sont pas compris dans la garantie: • Matériel d'éclairage • Pièces d'usure • Avaries de transport, visibles ou non (de telles réclamations doivent être faites immédiatement auprès du transporteur, du chemin de fer ou de la poste). • Des rayures sur le boîtier, pièces métalliques, couvercles etc. (ces dommages doivent être signalés directement à votre distributeur dans les trois jours suivant l'achat). • Dommages résultant d'un raccordement incorrect, maniement incorrect (voir instructions de service), surcharge ou application de force extérieure. • Appareils réparés non conformément ou modifiés et qui ont été ouverts par une personne autre que nous. • Dommages ultérieurs à d'autres appareils. • Remboursement des frais à des tiers ayant effectué les réparations sans notre accord préalable.

GARANTIEKARTE WARRANTY CARD

Typ/Type

Serien-Nr./Serial-No.

Name und Anschrift des Händlers/Stempel
Name and address of the dealer/stamp

Käufer/Customer

Name/Name _____

Straße/Street _____

PLZ, Ort/City _____

Land/Country _____

Kaufdatum/buying date

Nur gültig in Verbindung mit Ihrer Kaufquittung!
No warranty without receipt!

MAC **AUDIO**

Lise-Meitner-Str. 9 • D-50259 Pulheim • Germany
Tel. +49 (0) 2234 807-0 • Fax+49 (0) 2234 807-399
www.mac-audio.de
